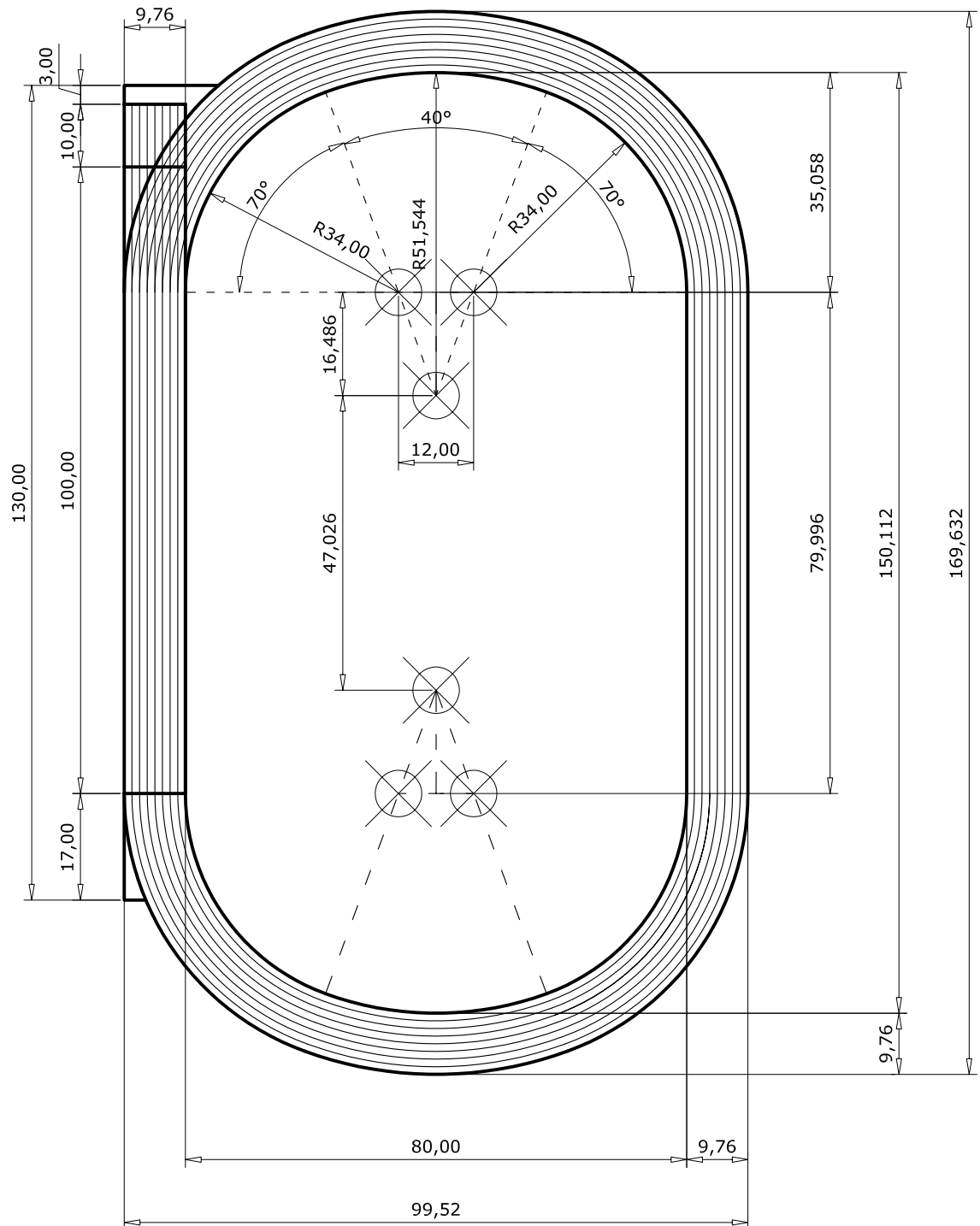


# ATLETICA LEGGERA

## ANELLO STANDARD 400 METRI A 8 CORSIE

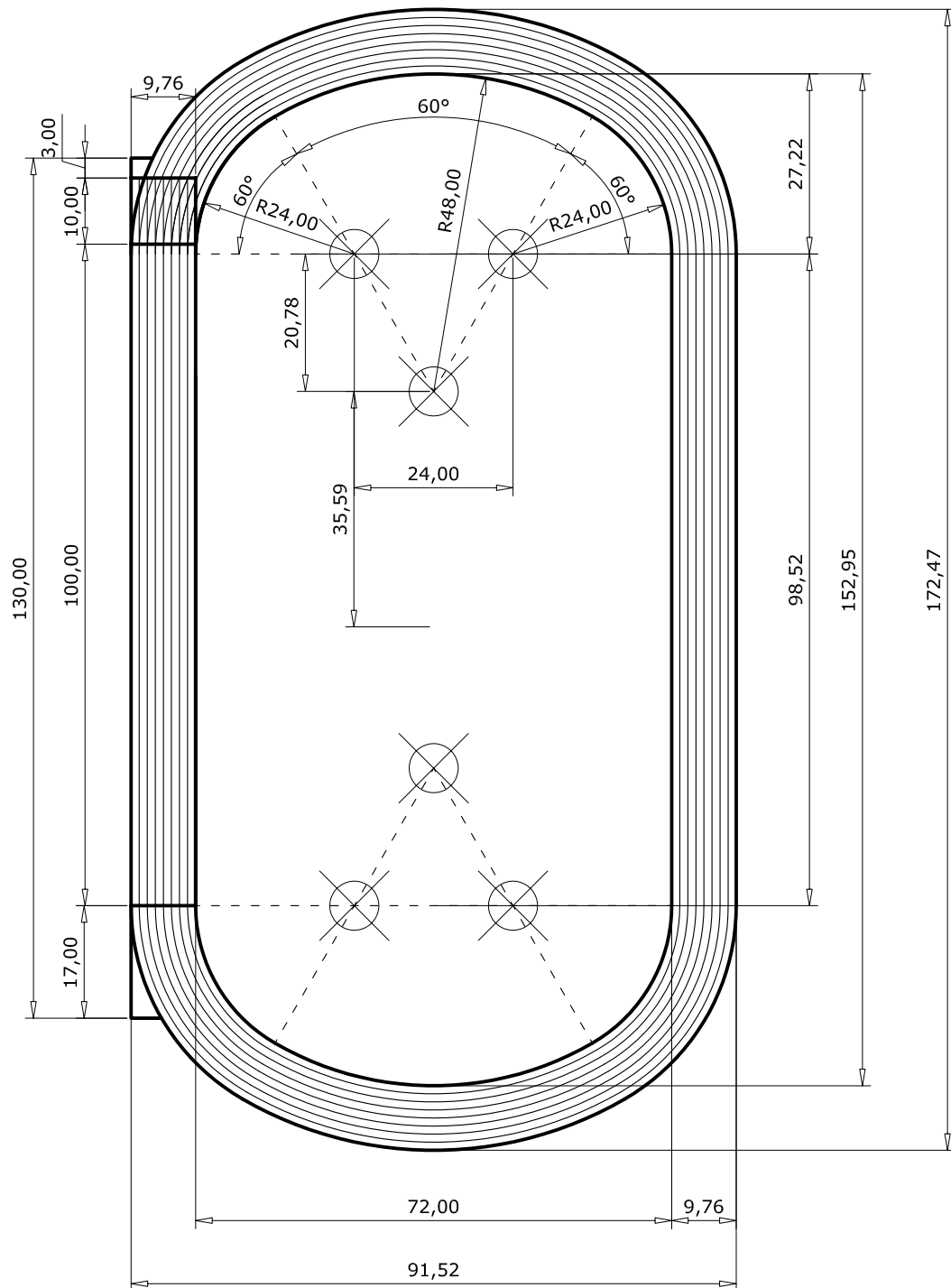
### curva a un raggio (m.36,50)



# ATLETICA LEGGERA

## ANELLO STANDARD 400 METRI A 8 CORSIE

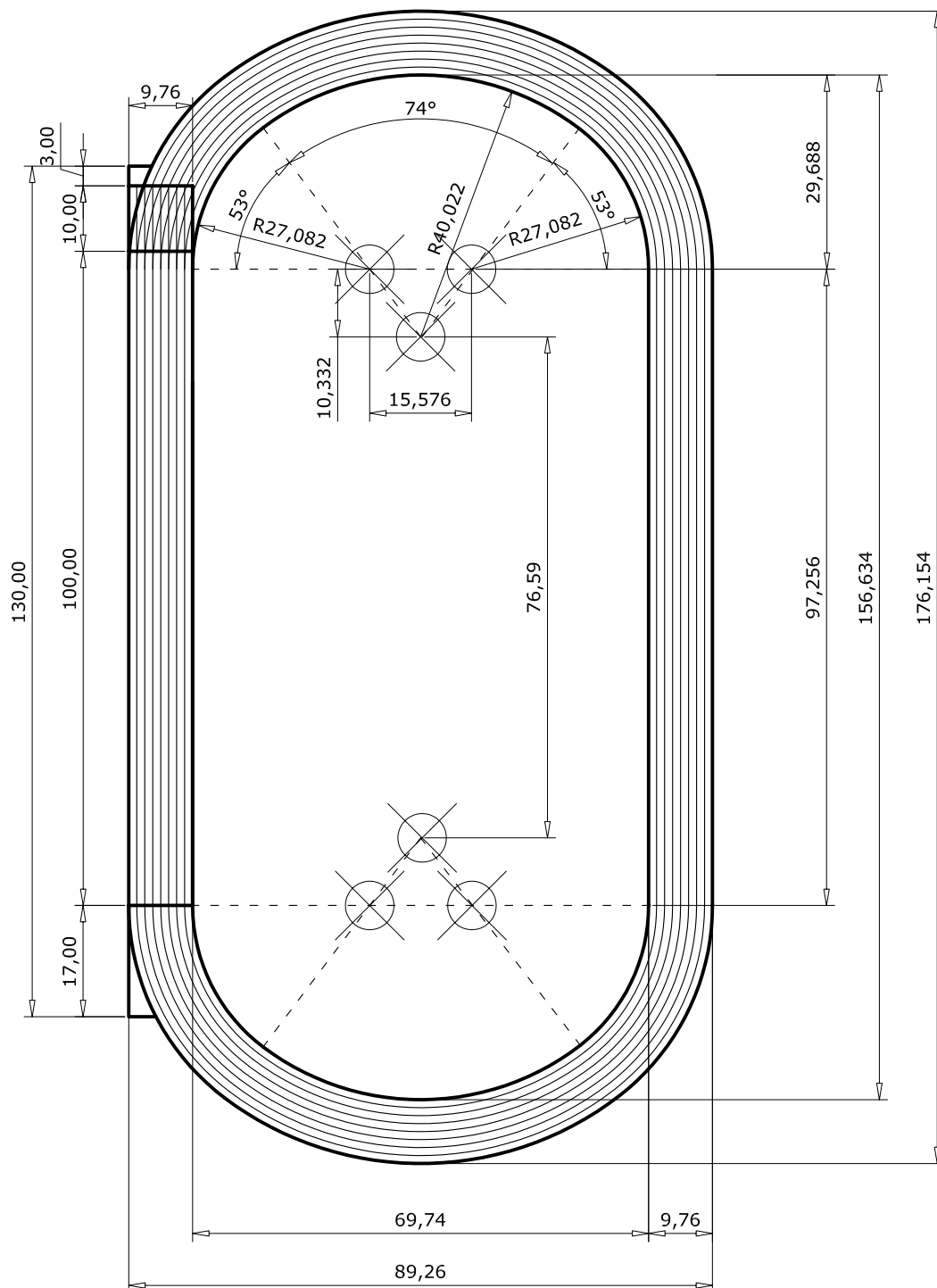
### curva a doppio raggio (m.51,543/34,00)



# ATLETICA LEGGERA

## ANELLO STANDARD 400 METRI A 8 CORSIE

### curva a doppio raggio (m.48/24)

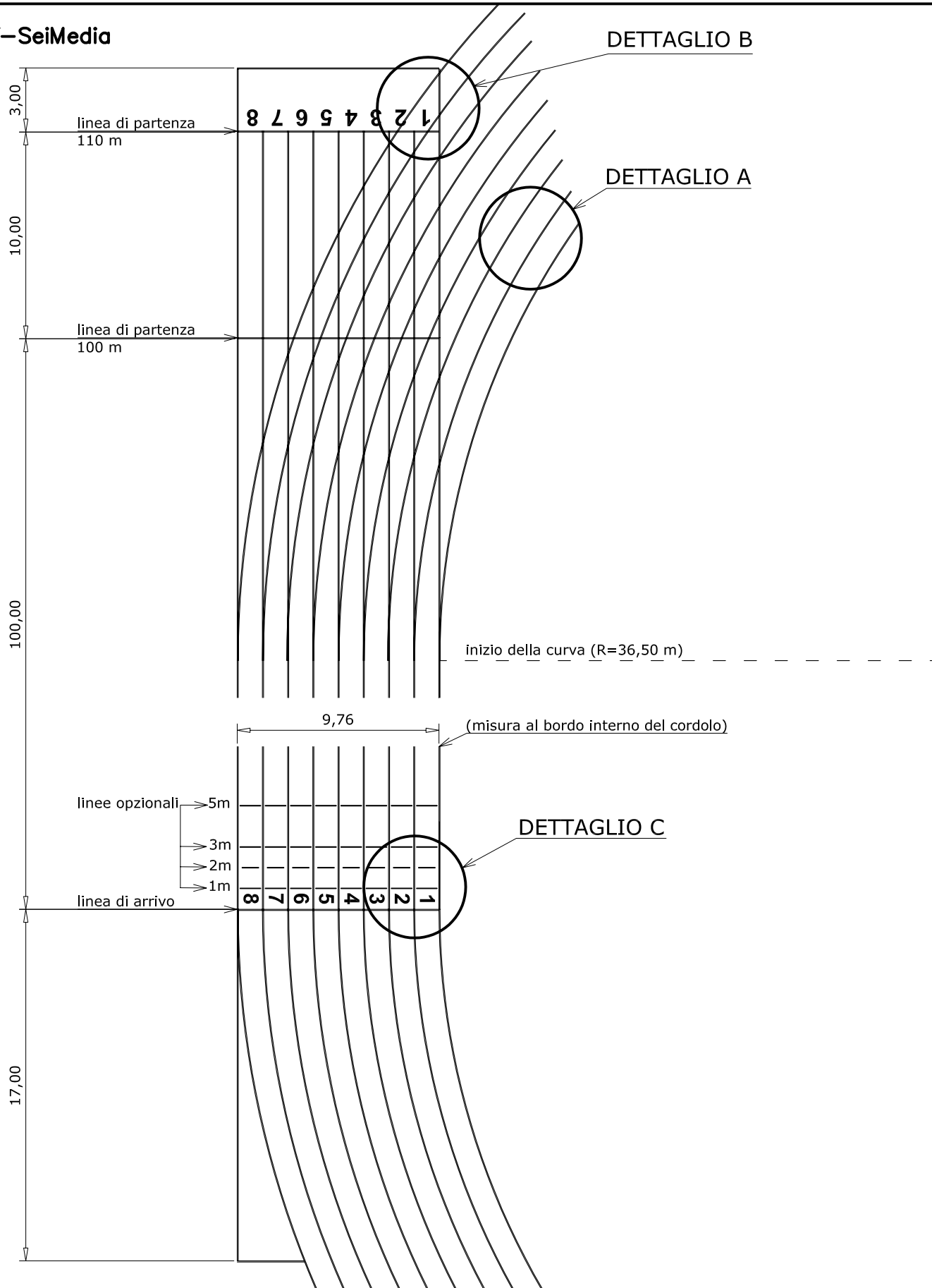


# ATLETICA LEGGERA

## ANELLO STANDARD 400 METRI A 8 CORSIE

### curva a doppio raggio (m.40,022/27,082)

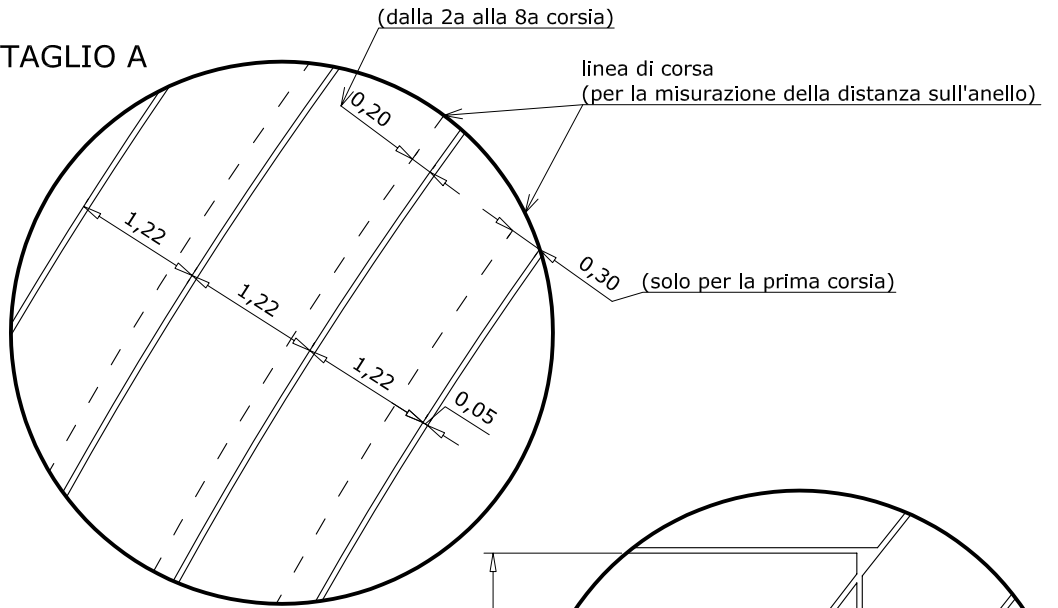
CONFORME AL MANUALE TECNICO IAAF 2008  
E AL REGOLAMENTO TECNICO FIDAL 2010



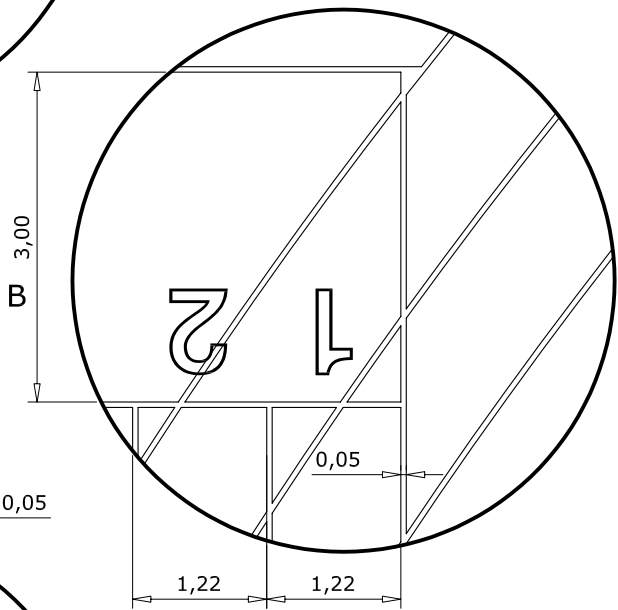
# ATLETICA LEGGERA

Tracciamento del rettilineo inserito nell'anello standard da 400 m

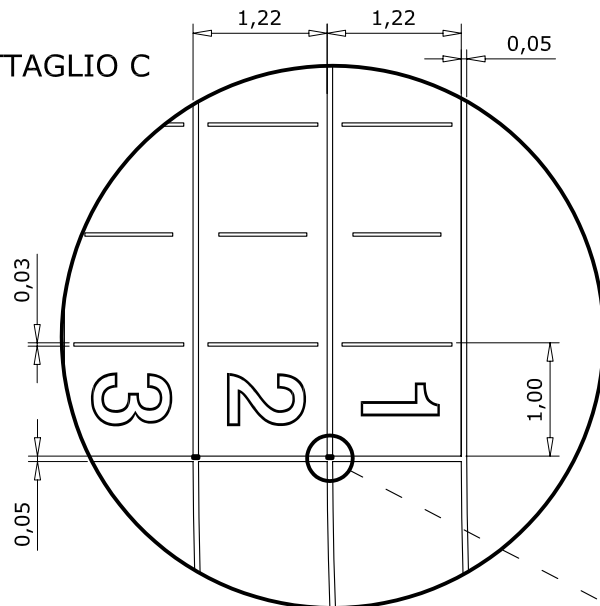
DETTAGLIO A



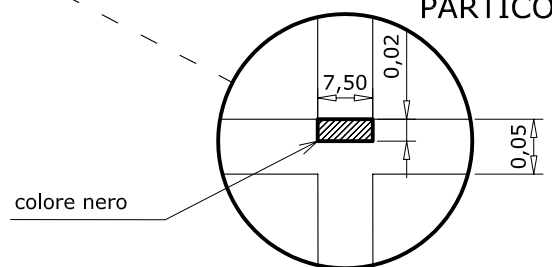
DETTAGLIO B



DETTAGLIO C

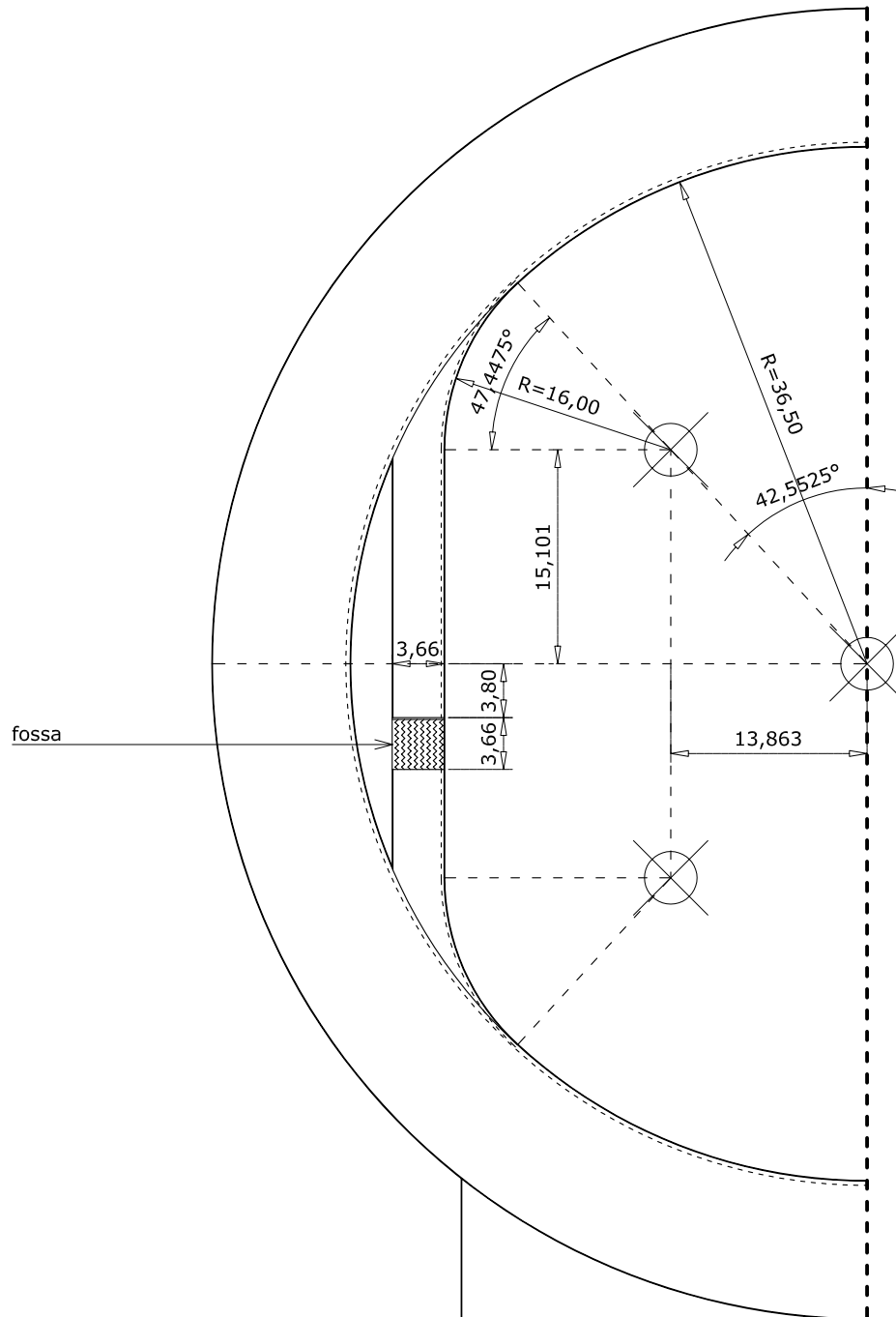


PARTICOLARE



# ATLETICA LEGGERA

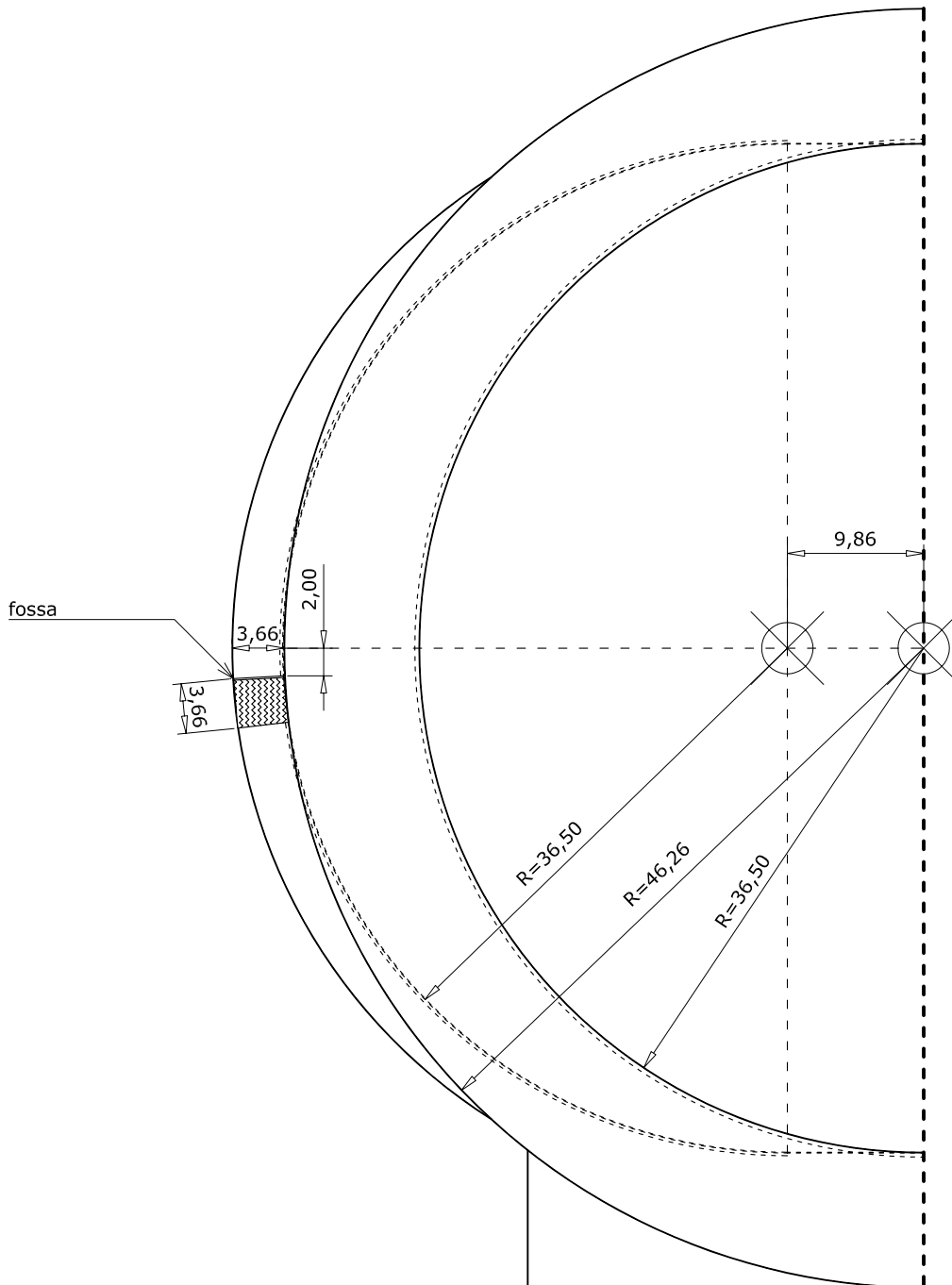
## DETTAGLI



# ATLETICA LEGGERA

## Fossa 3000 siepi interna alla curva

CONFORME AL MANUALE TECNICO IAAF 2008  
E AL REGOLAMENTO TECNICO FIDAL 2010

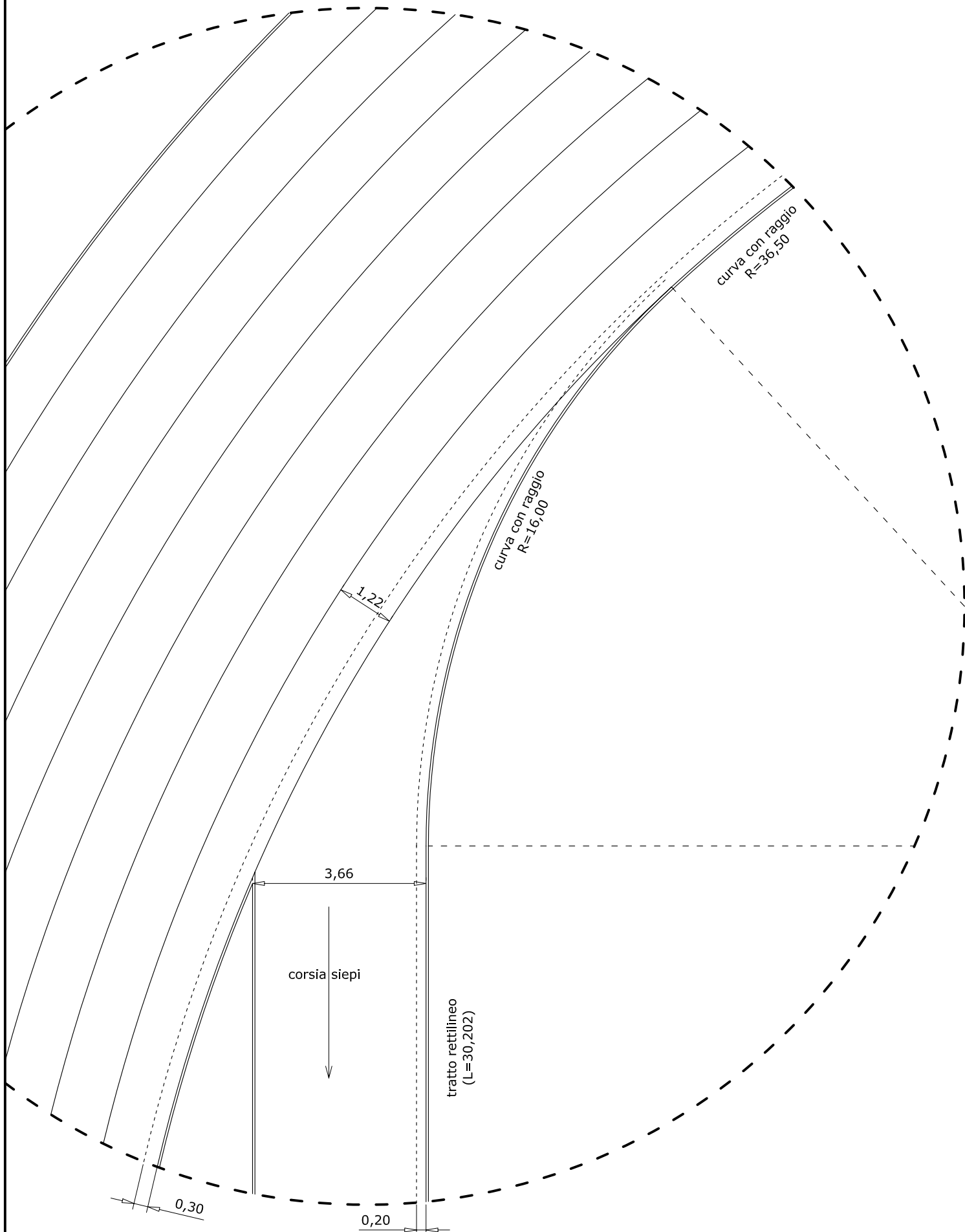


# ATLETICA LEGGERA

## Fossa 3000 siepi esterna alla curva

CONFORME AL MANUALE TECNICO IAAF 2008  
E AL REGOLAMENTO TECNICO FIDAL 2010

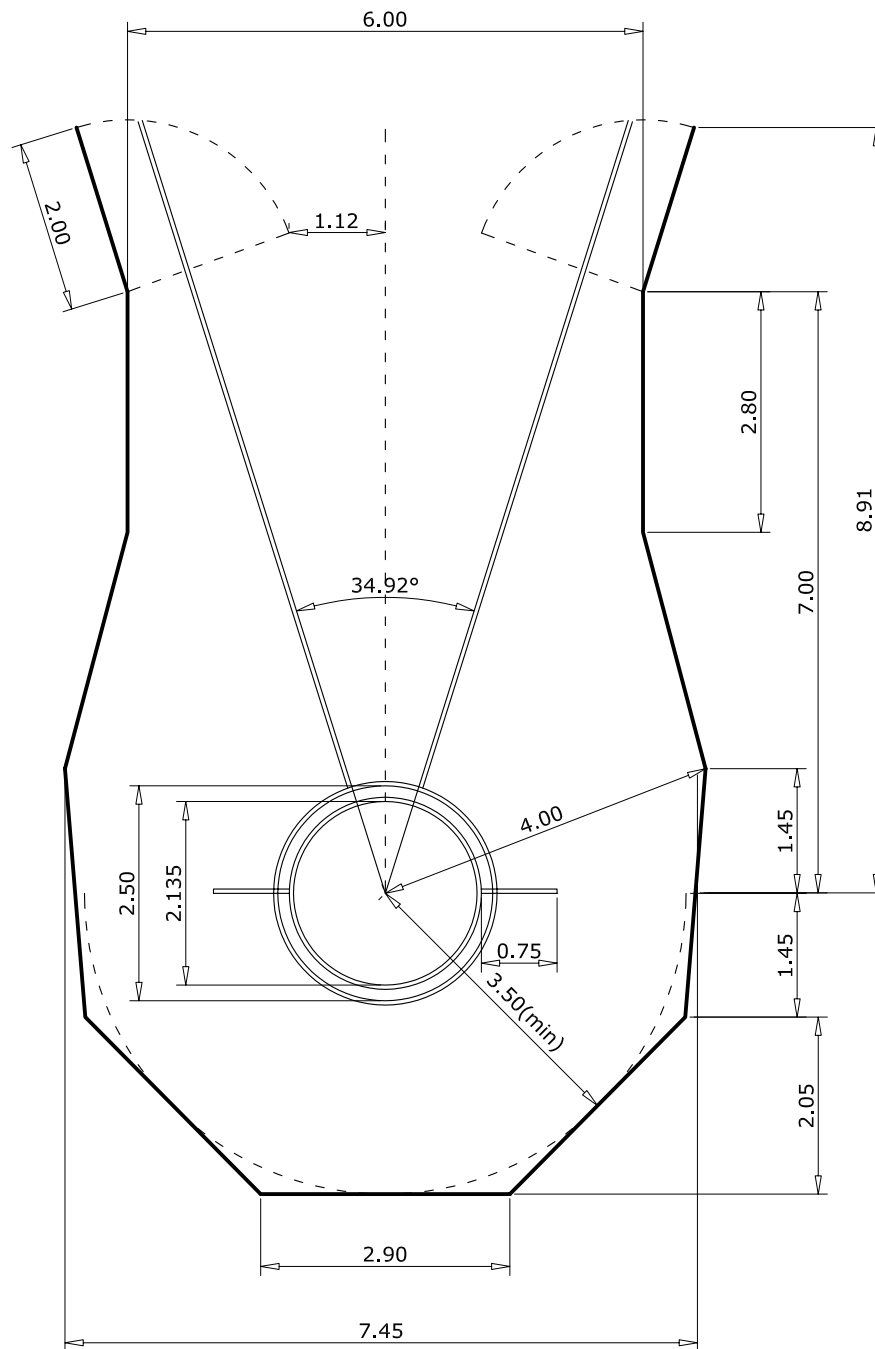




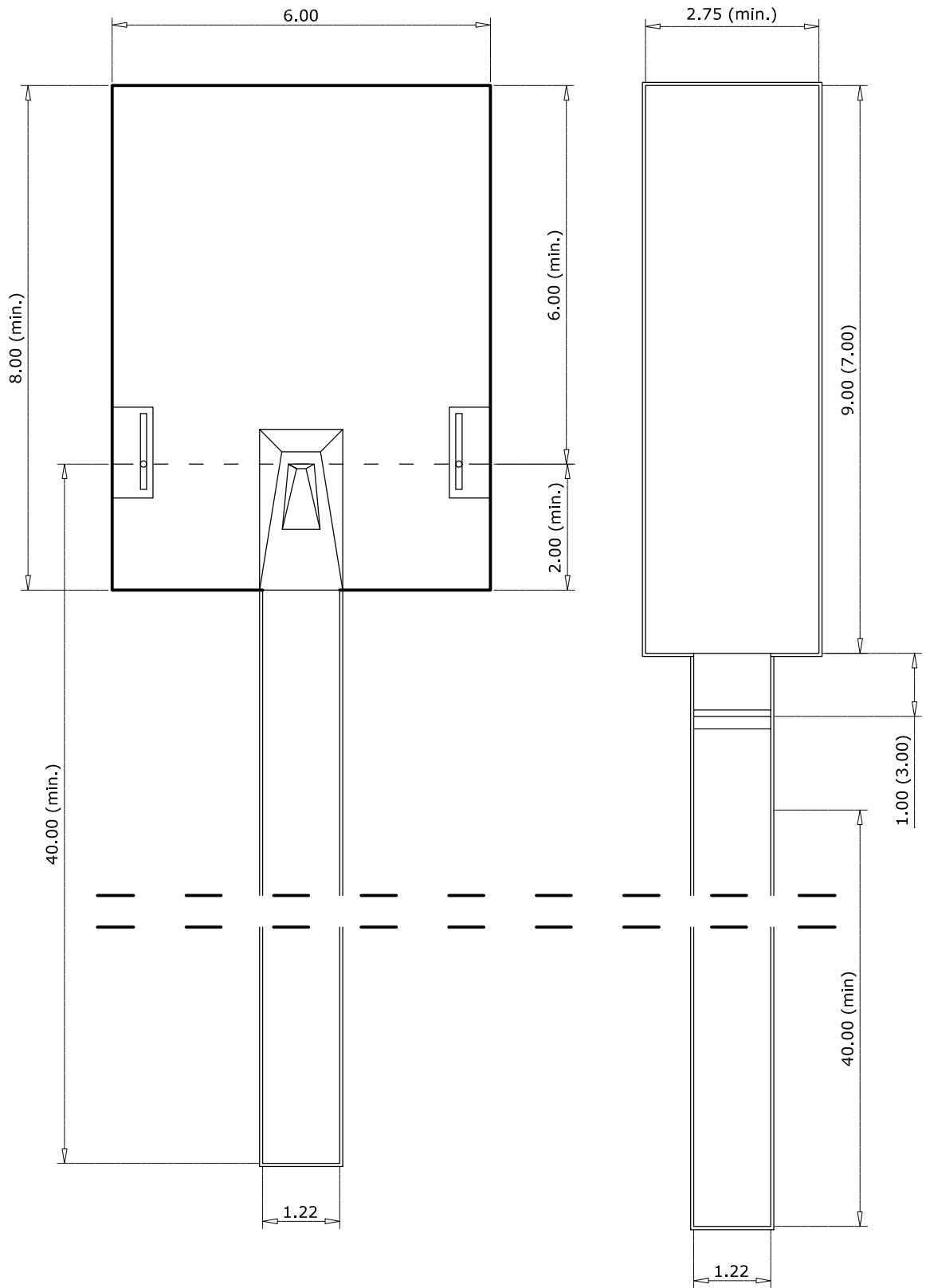
distanza delle linee di corsa dal cordolo  
(per la misurazione della distanza sull'anello)

# ATLETICA LEGGERA

DETTAGLI



LANCIO DEL DISCO E DEL MARTELLO  
pedana combinata con gabbia



SALTO CON L'ASTA

SALTO IN LUNGO

# PEDANE SALTI