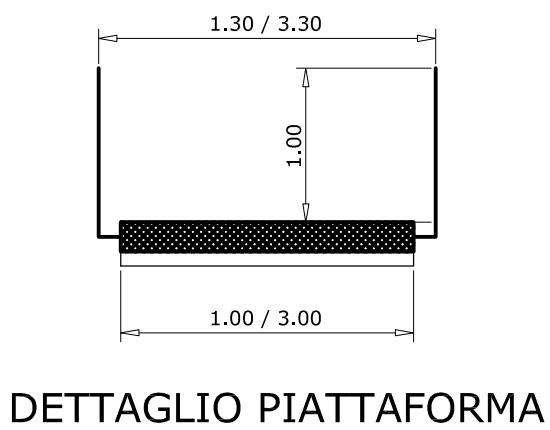


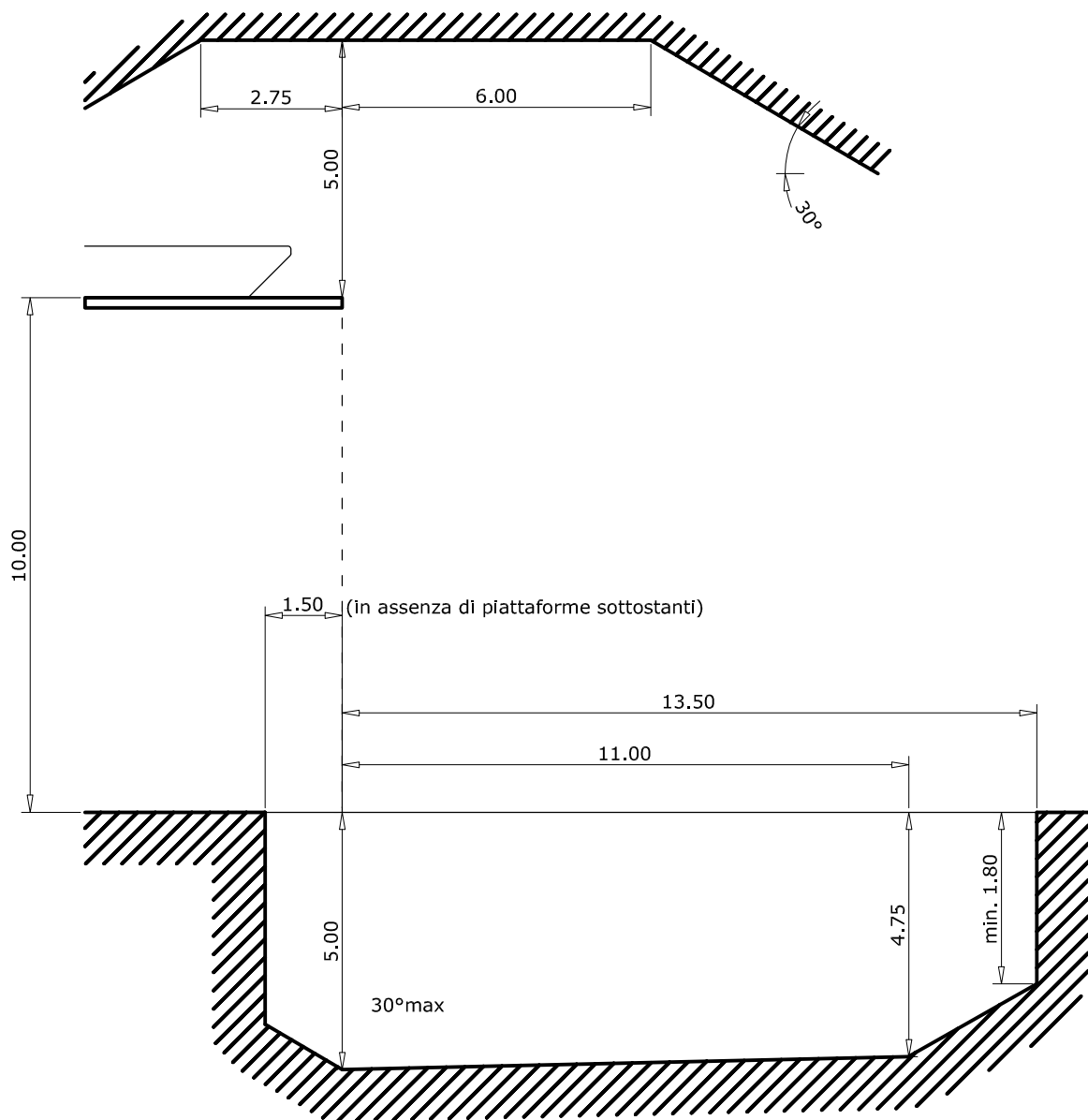
SEZIONE TRASVERSALE

(misure ottimali consigliate)



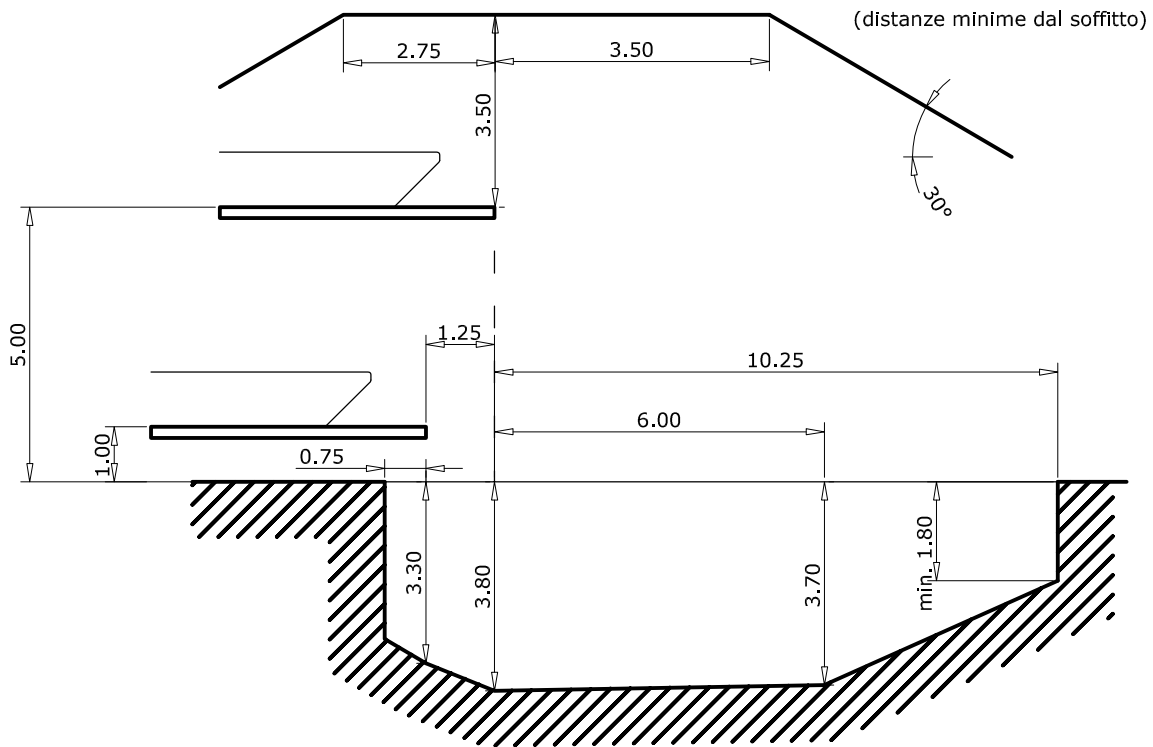
DETTAGLIO PIATTAFORMA

# TUFFI

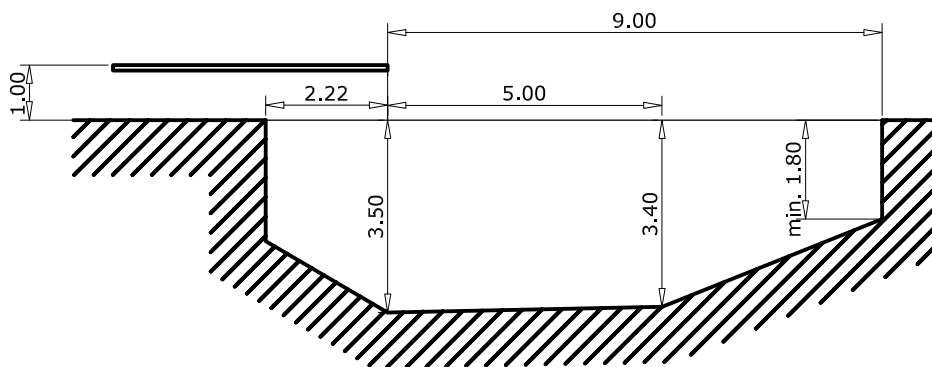


SEZIONE LONGITUDINALE  
PIATTAFORMA DA 10 m

**TUFFI**

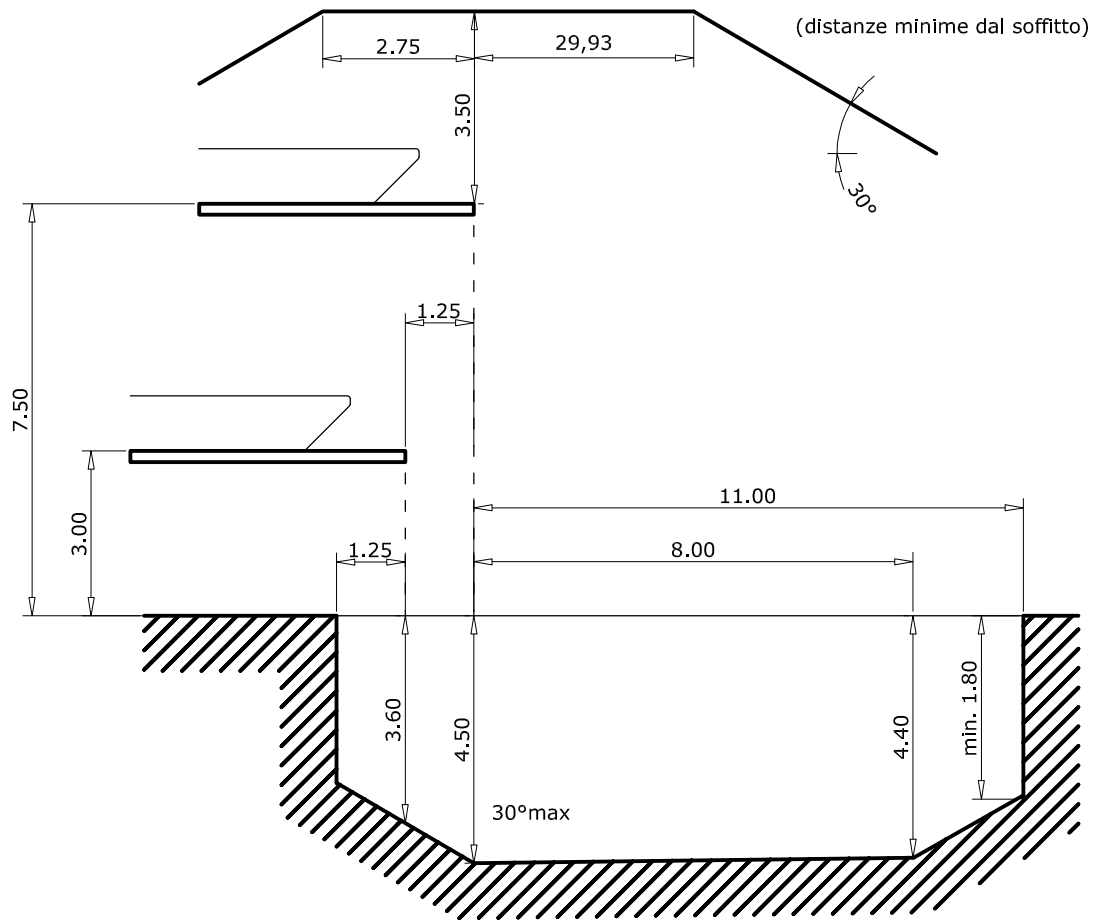


SEZIONE LONGITUDINALE  
PIATTAFORMA DA 5 E DA 1 m

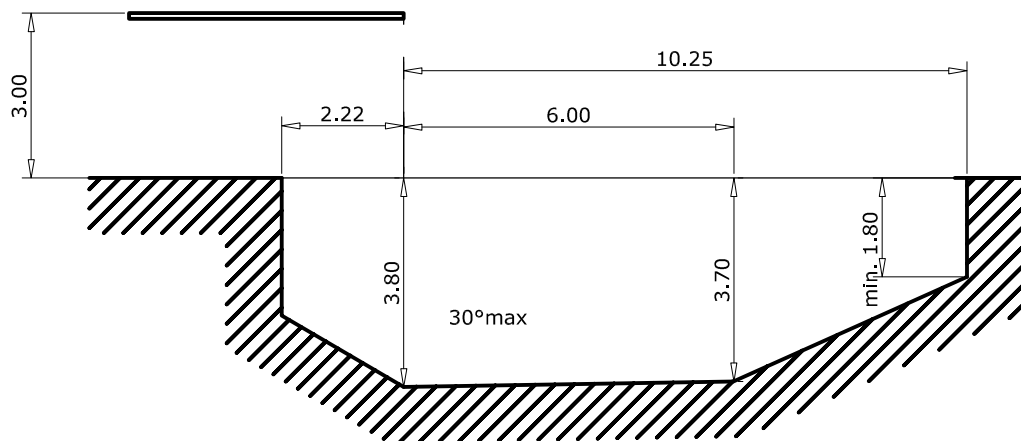


SEZIONE LONGITUDINALE  
TRAMPOLINO DA 1 m

TUFFI



SEZIONE LONGITUDINALE  
PIATTAFORMA DA 7.5 E DA 3 m



SEZIONE LONGITUDINALE  
TRAMPOLINO DA 3 m

TUFFI