

spessore delle linee cm 7,5

linee di porta
(vedi dettaglio)

segni per il tiro di angolo corto
(vedi dettaglio)

segni per il tiro di
angolo lungo

5,00 4,975 3,66

dischetto del
rigore (Ø 0,15)

area di tiro

14,63

5,00

0,30

linea dei 23 metri

22,90

45,70

run-off area:
1,00 (minimo)

(3,00 raccomandato)

linea di metà campo

91,40

totale area libera:
2,00 (minimo)

(5,00 raccomandato)

linea dei 23 metri

3,66

(vedi
dettaglio)

3,00

0,30

R = 14,63

6,40

run-off area:
2,00 (minimo)

(3,00 raccomandato)

totale area libera:
3,00 (minimo)

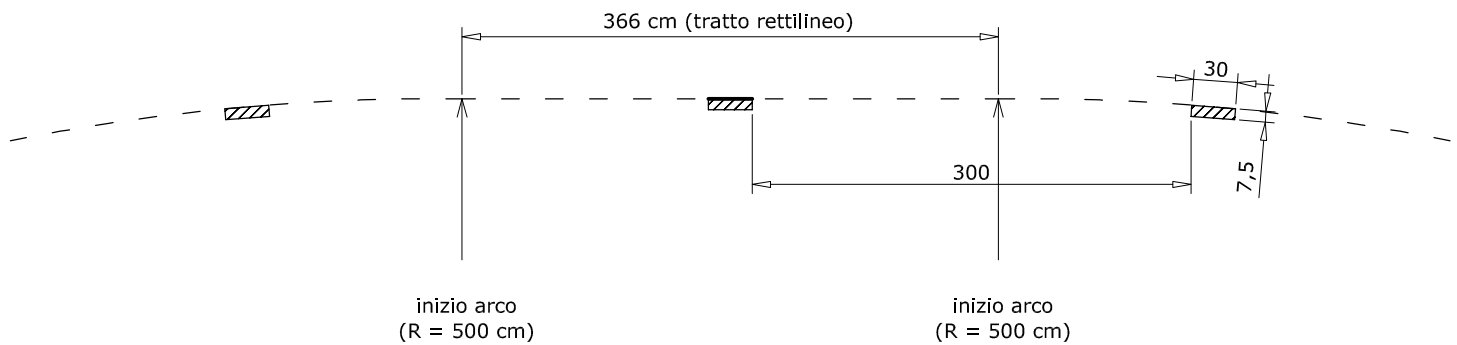
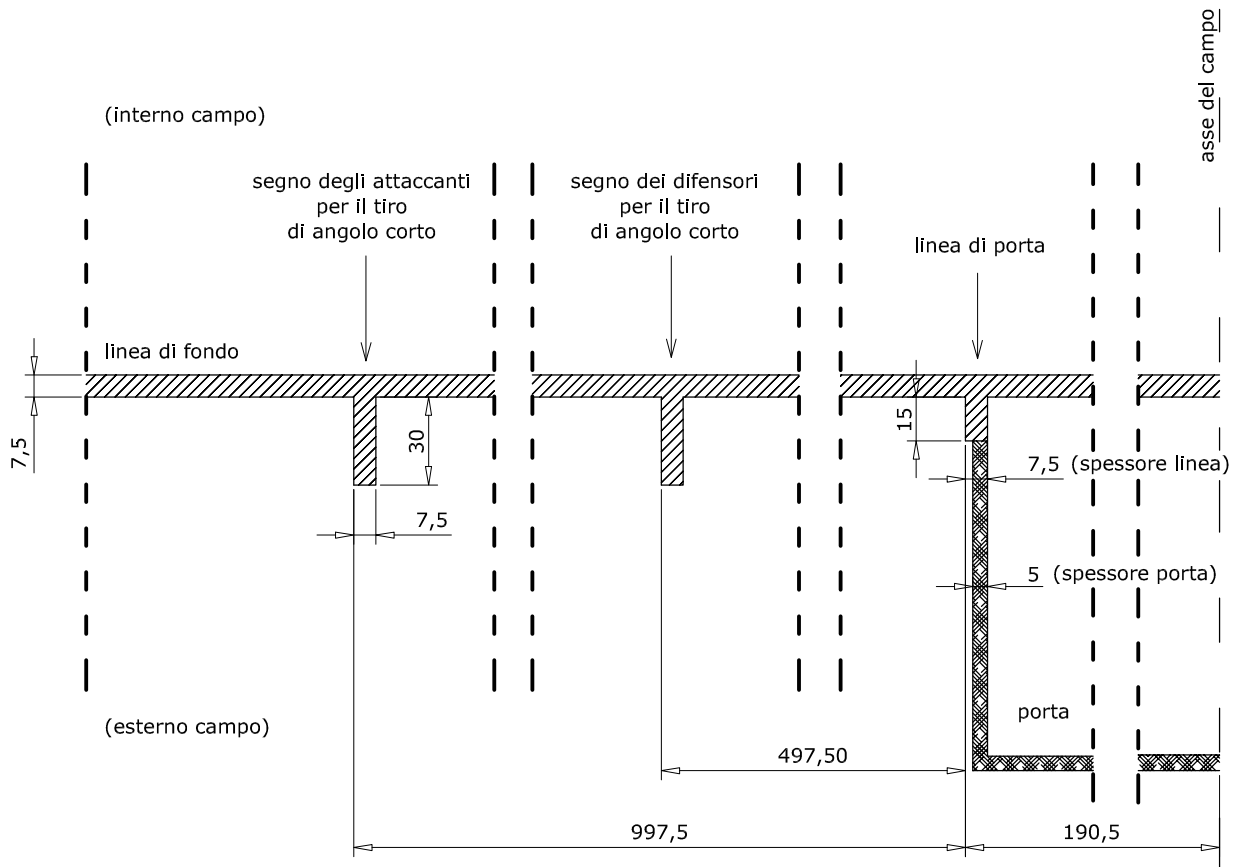
(5,00 raccomandato)

55,00

HOCKEY SU PRATO

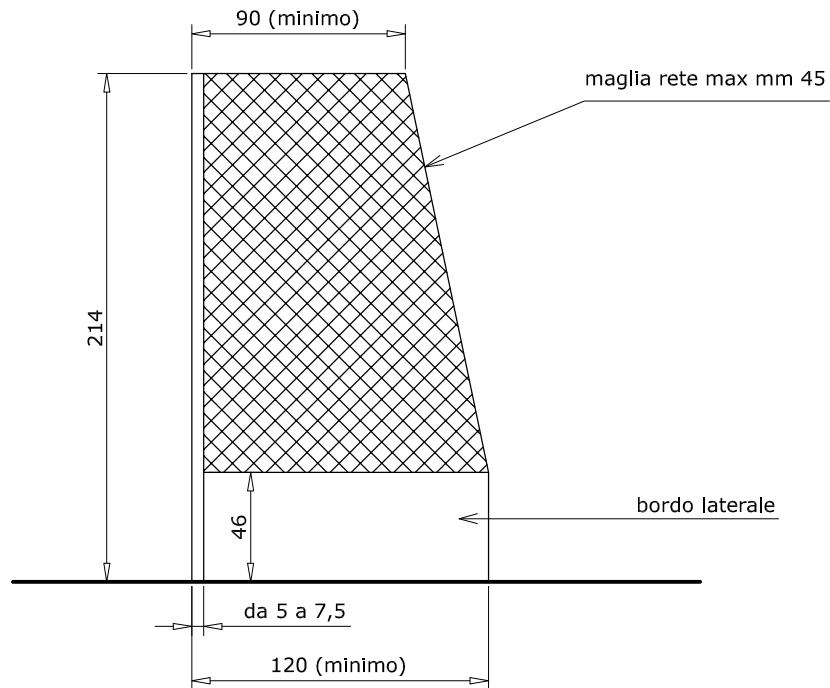
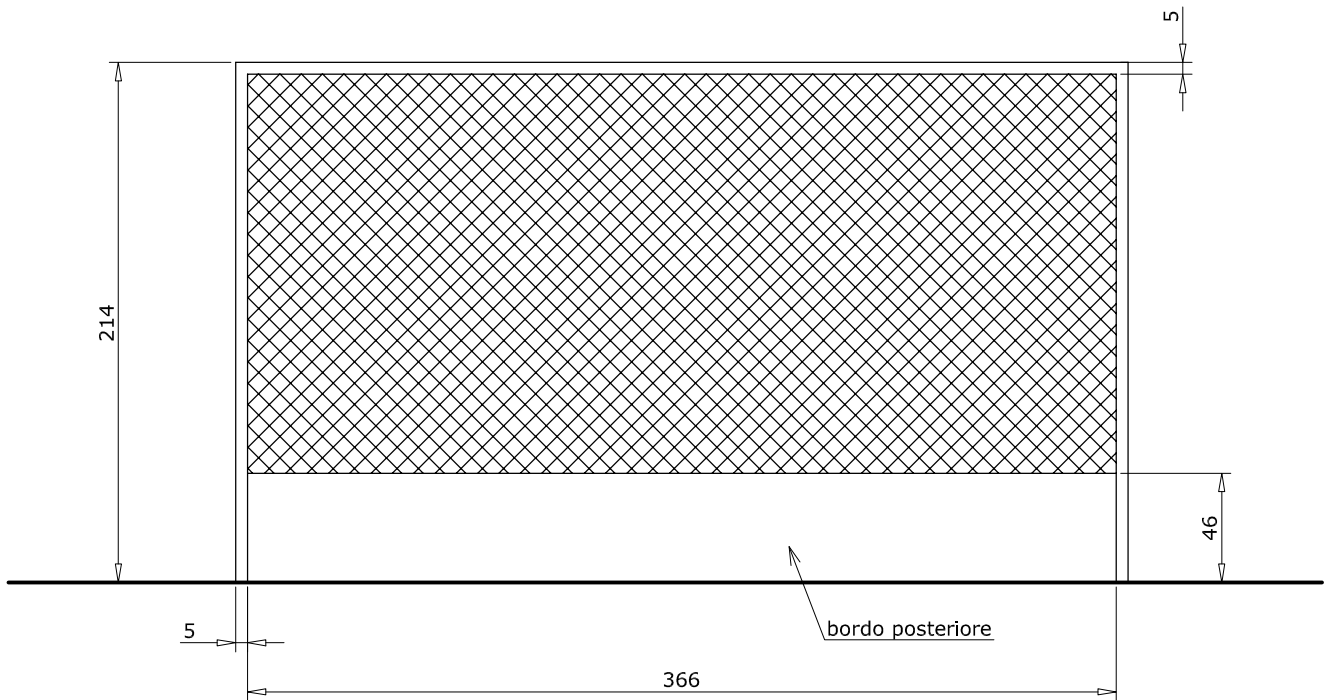
(misure in metri)

CONFORME ALLE REGOLE DELL'HOCKEY OUTDOOR FIH
EDIZIONE 2015



HOCKEY SU PRATO

DETTAGLI DELLE SEGNATURE
(misure in centimetri)



HOCKEY SU PRATO

PORTA
(misure in centimetri)