

ApenGroup®

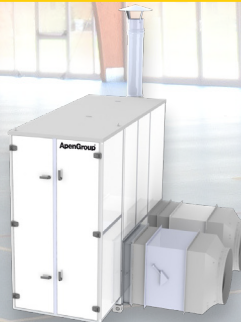
SMART



AH-SPORT



PK-SPORT



AKN+AB



Riscaldamento per Strutture
e Coperture Sportive

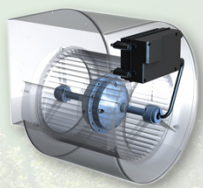
ApenGroup®

AH-SPORT

UNITÀ DI RISCALDAMENTO A CONDENSAZIONE
PER STRUTTURE SPORTIVE E COPERTURE PRESSOSTATICHE



**VENTILATORE DDMP
INVERTER DI SERIE**



**SMART X WEB
DI SERIE**



**ErP
2021**



**INCENTIVO
CONTO TERMICO**

CT

**DETRAZIONE
RISTRUTTURAZIONE**

50%

**DETRAZIONE
FISCALE**

65%

AH-SPORT

Unità di riscaldamento a condensazione
per strutture sportive e coperture pressostatiche

SERIE AH-SPORT, UNITÀ MONOBLOCCO DI RISCALDAMENTO A CONDENSAZIONE

AH-Sport è un'unità per il riscaldamento, a scambio diretto a condensazione, con bruciatore premiscelato modulante.

Il progetto, frutto della tecnologia ed esperienza di Apen Group nel trattamento dell'aria calda, è stato realizzato con l'obiettivo di ottenere un prodotto di altissima qualità appositamente studiato per ambienti sportivi.

INNOVAZIONE E TECNOLOGIA

Il cuore delle unità AH-Sport è rappresentato dallo scambiatore di calore in acciaio INOX con integrato il bruciatore premiscelato a gas modulante a bassissime emissioni inquinanti, che consente di raggiungere rendimenti al 109%.

CAMPI DI APPLICAZIONE

- Coperture Sportive
- Coperture Sportive Pressostatiche
- Coperture Sportive Tensostatiche
- Campi da Tennis
- Campi da Padel
- Palestre
- Piscine

DETRAZIONI FISCALI

Con le Unità AH-Sport, in caso di sostituzione dell'impianto di riscaldamento, è possibile accedere alla detrazione fiscale sul prezzo di acquisto dei prodotti e della realizzazione dell'impianto, compreso lo smaltimento dell'impianto esistente.

RISPARMIO GARANTITO

Efficienza e risparmio sui consumi sono ottenuti grazie ai Ventilatori DDMP con inverter integrato ad alta efficienza che gestiscono la movimentazione dell'aria riducendo il rumore.

DISPONIBILITÀ DI GAMMA

In funzione della dimensione e degli spazi, è disponibile una vasta gamma di modelli da 105 kW a 320 kW

QUALITÀ CERTIFICATA

L'Unità per il riscaldamento AH-Sport è costruita a regola d'arte secondo le norme tecniche UNI, UNICIG, CEI ed è certificato dall'Ente omologatore Kiwa-Gastec secondo il Regolamento Apparecchi a Gas.

MATERIALI DI ALTA QUALITÀ

La camera di combustione e lo scambiatore aria-fumi sono integralmente realizzati in acciaio inox AISI 441 a basso contenuto di carbonio a garanzia di una elevata affidabilità e lunga durata.

CONFORMITÀ ECODESIGN ErP 2021

Le Unità AH-Sport rispettano il regolamento ECODESIGN ErP 2021.

AH-SPORT: CARATTERISTICHE TECNICHE

- Rendimento fino al 108%.
- Disponibile in 5 potenzialità: 105 kW nella versione monoblocco, e 160 kW, 210 kW, 240 kW e 320 kW nelle versioni modulari multiple.
- Camera di combustione in acciaio Inox AISI 441, tubi scambiatori e scatola raccolta fumi in acciaio Inox AISI 441 a basso contenuto di carbonio.
- Bruciatore a gas premiscelato modulante, a basse emissioni di NOx in classe 5 in conformità alla norma vigente.
- Scheda elettronica con modulazione continua della potenza controllata da microprocessore, che consente risparmi energetici fino al 50%. Gestione e segnalazione dei fault, accensione spegnimento e modulazione del/i bruciatore/i.
- Funzionante in accoppiamento al cronotermostato Smart X Web tramite collegamento Modbus.
- Il cronotermostato Smart X Web può essere installato sia a bordo macchina che remotato in ambiente, con possibilità di installare fino a 3 sonde remote oltre a quella a bordo macchina per gestire una unica zona. Collegamento ethernet con possibilità di controllo da remoto via browser e indirizzo http.
- Accensione e spegnimento delle unità subordinati alla richiesta di calore.
- Portata d'aria variabile.
- Regolazione della temperatura modulante con controllo PID sia sulla temperatura ambiente che sulla temperatura di mandata.
- Ventilatori DDMP con inverter integrato ad alta efficienza.
- Termostato di sicurezza ed elettrodo di rilevazione condensa.
- Alimentazione 400V/3F/50Hz
- Installazione in esterno con tetto di serie.

ACCESSORI DI SERIE UNITÀ PER STUTTURE TENSOSTATICHE

- Comando remoto SMART X WEB con la funzione di cronotermostato stand alone.
- Kit raccordo quadro-tondo sia in mandata che in ripresa.
- Kit serrande tagliafuoco sia in mandata che in ripresa.
- Kit serranda di regolazione aria esterna con comando manuale
- Kit serranda di espulsione.

ACCESSORI A RICHIESTA

- Kit anemometro con variazione dinamica del valore di pressione all'interno del pallone
- Kit controllo neve che consente di avviare il bruciatore in caso di presenza di neve qualora esso sia spento.
- Kit terminale fumi antivento.

ACCESSORI DI SERIE UNITÀ PER STUTTURE PRESSOSTATICHE

- Comando remoto SMART X WEB con la funzione di cronotermostato stand alone.
- Kit raccordo quadro-tondo sia in mandata che in ripresa.
- Kit serrande tagliafuoco sia in mandata che in ripresa.
- Kit serranda di ricircolo motorizzata con comando modulante.
- Kit serranda di sovrappressione aria esterna.
- Kit serranda di espulsione.
- Regolatore di pressione integrato nel comando remoto completo di sonda.



AH-SPORT: CARATTERISTICHE TECNICHE

LA NOSTRA GAMMA

5 modelli da 105 a 320kW.

- 105 kW
- 160 kW
- 210 kW
- 240 kW
- 320 kW

SEMPLICITÀ DI INSTALLAZIONE

L'installatore è favorito nella sua attività di montaggio. È sufficiente il collegamento della linea gas, quello dell'alimentazione elettrica e lo scarico condensa.

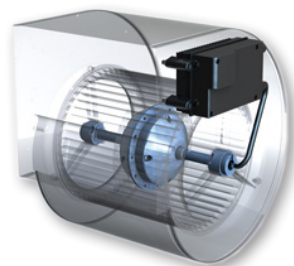
VENTILATORI DDMP

Le unità monoblocco AH-Sport utilizzano ventilatori di tipo DDMP di ultima generazione, in corrente continua con controllo della velocità di rotazione integrato nel motore elettrico. La girante ad alta efficienza aeraulica è abbinata e controllata da un motore ad altissima efficienza energetica con tecnologia EC integrata. I ventilatori DDMP movimentano elevate portate d'aria, con alta efficienza e bassa rumorosità, grazie ad una geometria di pala ottimizzata allo scopo di generare un ridotto rumore aerodinamico.

SCAMBIATORE AD ALTO RENDIMENTO

Le unità monoblocco AH-Sport integrano una tecnologia avanzata dello scambiatore di calore (costruito mediante processo di saldatura robotizzata) in acciaio inossidabile AISI 441 di alta qualità con resistenza alla corrosione, con una maggiore durata che riduce i costi del ciclo di vita.

Un risparmio energetico notevole si ottiene grazie al controllo in continuo della portata d'aria e alla regolazione del numero di giri del ventilatore (agendo sul comando Smart in dotazione), riducendo di conseguenza i consumi elettrici del generatore.



MODULO SCAMBIATORE PCH A CONDENSAZIONE

Le unità monoblocco AH-Sport sono dotate dello scambiatore di calore serie PCH con bruciatore a gas modulante a bassa emissione di NOx a condensazione e con controllo elettronico incorporato. Il modulo PCH permette di raggiungere la condensazione con rendimenti fino al 108% calcolati in base al potere calorifico inferiore (Hi). Il modulo di riscaldamento è provvisto di un bruciatore a totale premiscelazione

aria-gas e di un dispositivo di modulazione della potenza termica. Questi due elementi caratterizzano il modulo PCH e garantiscono:

- Emissione nulla di monossido di carbonio (CO = 0).
- Ridottissima emissione di ossidi di azoto inferiori a 30 ppm (NOx < 30 ppm).
- Ridotta emissione di anidride carbonica conseguente all'elevato rendimento di combustione (108 %) ed alla riduzione del consumo di combustibile

CARATTERISTICHE TECNICHE

- Modulo di riscaldamento a condensazione PCH alloggiato all'interno.
- Scheda di controllo CPU-SMART per gestione e segnalazione dei fault, accensione, spegnimento e modulazione del bruciatore.
- Installazione in esterno.
- Rendimento fino al 108%.
- Regolazione di temperatura a "punto fisso con compensazione ambiente" mediante sonda posizionata sulla mandata (NTC1).
- Accensione e spegnimento del modulo gas subordinati alla richiesta di calore dell'esterno.
- Movimentazione dell'aria gestita dai ventilatori DDMP ad alta efficienza alimentato in corrente continua con controllo della frequenza integrato.
- Portata dell'aria variabile ed impostabile tramite comando SMART.



SERIE AH-SPORT

COMANDO SMART X WEB

Il controllo remoto Apen Group della nuova serie Smart X Web svolge la funzione di cronotermostato stand alone e può essere utilizzato per comandare molteplici tipologie di impianto.

Il collegamento tramite 4 cavi polarizzati è molto semplice.

L'installazione può essere fatta a filo parete.

È possibile installare fino a tre sonde remote oltre a quella a bordo del comando per gestire un'unica zona.

I comandi sono di facile utilizzo grazie ad un display a colori da 4,3 pollici e ad un menù di

gestione molto intuitivo.

Il programma utente è multilingua (9 lingue). La semplicità di collegamento e il menù di gestione chiaro ed intuitivo, rendono questi cronotermostati versatili e adatti alle diverse esigenze e tipologie di impianto.

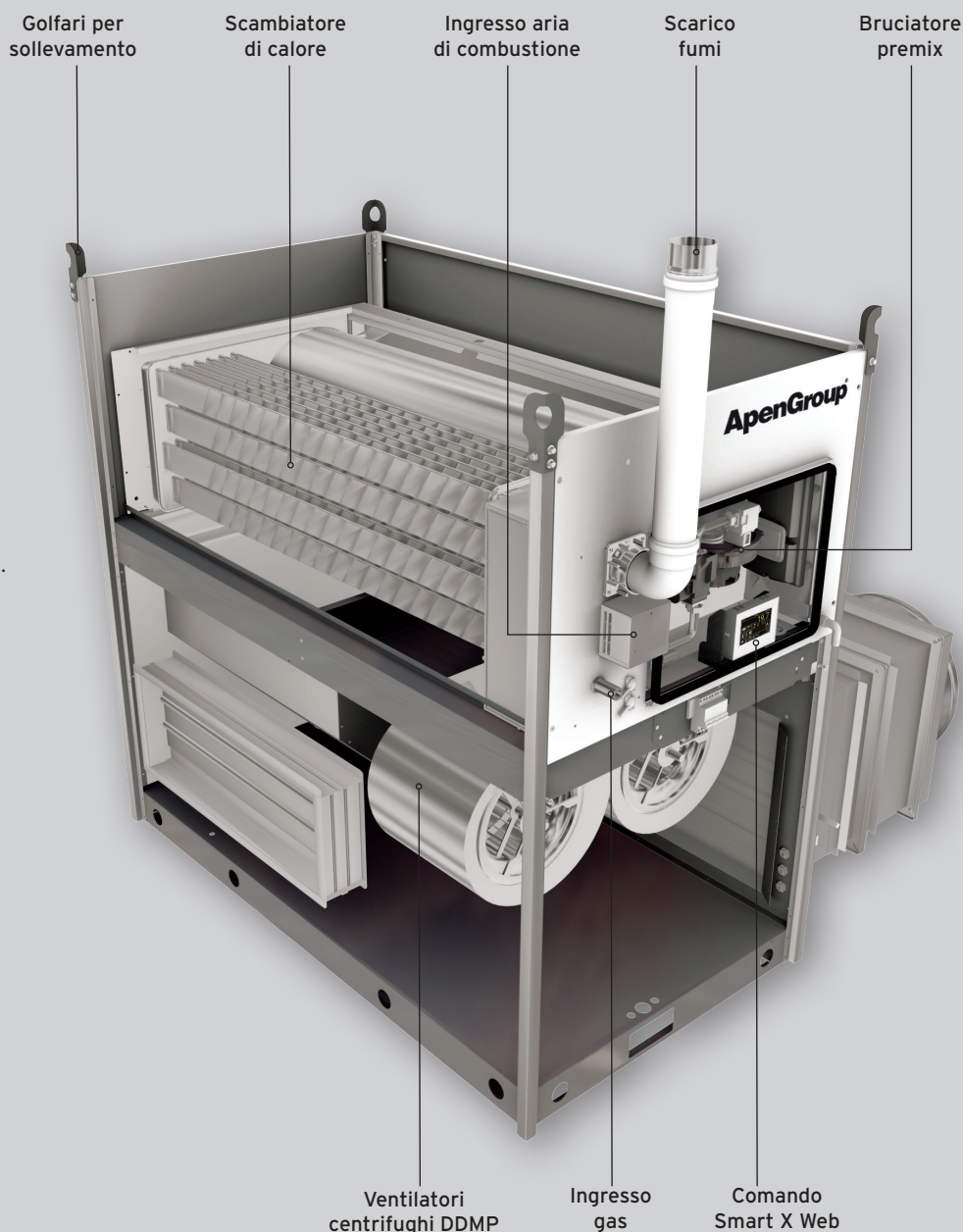


COMPOSIZIONE DELL'UNITÀ AH-SPORT

Le unità AH-Sport sono fornite complete di bruciatore premiscelato modulante integrato Apen Group.

Il bruciatore premix garantisce ridottissime emissioni NOx e CO2 e zero emissioni di CO, grazie all'elevata efficienza di combustione (108%) e alla riduzione dei consumi di combustibile derivante dalla modulazione della potenza termica.

I ventilatori centrifughi a comando diretto DDMP sono equipaggiati con motori EC ad alta efficienza e risultano compatti. Il motore EC, con inverter integrato, non presentando perdite di slittamento, utilizza meno energia di un tradizionale motore AC a corrente alternata in tutte le condizioni operative (anche nel funzionamento a carico parziale), risultando quindi significativamente più efficiente ed economico.



AH-SPORT: ACCESSORI DI SERIE

SMART X WEB

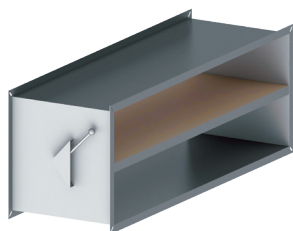
- Semplicità di collegamento alle macchine tramite due conduttori polarizzati.
- Completa gestione dei parametri di funzionamento delle schede degli apparecchi collegati.
- Possibilità di installare fino a 3 sonde remote oltre a quella a bordo macchina.
- Monitor TFT a colori, touchscreen da 4,3" (risoluzione 480x272 pixel).
- Programma utente multilingua supportato .



KIT SERRANDA TAGLIAFUOCO

Tutte le serrande hanno le seguenti caratteristiche:

- Reazione al fuoco EI1205.
- Tunnel in lamiera zincata - Profondità 510 mm.
- Disgiuntore termico con fusibile tarato a 72°C.
- Microinterruttore, IP55, fornito di serie e montato sulla serranda.
- Le serrande sono fornite con certificato.

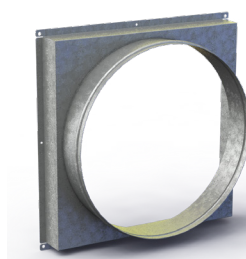


KIT RACCORDO QUADRO/TONDO

Permette di adattare le sezioni quadre di mandata o di ripresa del generatore ad una sezione tonda per l'imbocco di canali tessili.

Il Kit si compone di:

- Un canale sagomato in lamiera zincata.
- Fascette Stringitelo.
- Viti per fissaggio del canale.



KIT SERRANDA DI REGOLAZIONE ARIA ESTERNA

La serranda di regolazione aria si applica direttamente al generatore; è fornita completa di comando per la regolazione manuale dell'apertura/chiusura e, su richiesta, può essere fornita con servomotore del tipo modulante oppure ON/OFF.



NOTA

Gli accessori a corredo differiscono tra configurazione per tensostruttura e pressostruttura.

ACCESSORI A RICHIESTA

KIT CONTROLLO NEVE

Il kit centralina neve consente di avviare il bruciatore in caso di presenza di neve qualora esso sia spento.

KIT ANEMOMETRO

Il kit anemometro consente la variazione dinamica della pressione all'interno del pallone per contrastare l'azione del vento.

AH-SPORT: DATI TECNICI



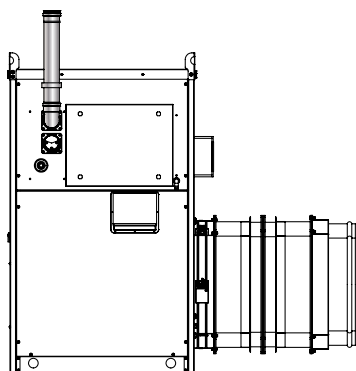
Codice per Strut. Tensostatica	Portata aria m³/h	Prevalenza Disponibile Pa	Potenza termica resa		Rendimento		Motore kW
			min (kW)	max (kW)	min (%)	max (%)	
AH105IT-T	7500	150	22,77	97,15	108,40	97,15	2x0,8
AH160IT-T	14200	150	35,54	160,06	108,35	97,60	4x0,8
AH210IT-T	17400	300	44,54	194,30	108,42	97,15	4x2,0
AH240IT-T	22500	150	53,31	240,09	108,35	97,60	6x0,8
AH320IT-T	26100	300	68,31	291,45	108,42	87,25	6x2,0



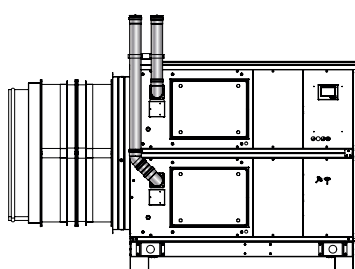
Codice per Strut. Pressostatica	Portata aria m³/h	Prevalenza Disponibile Pa	Potenza termica resa		Rendimento		Motore kW
			min (kW)	max (kW)	min (%)	max (%)	
AH105IT-P	8700	300	22,77	97,15	108,40	97,15	2x2,0
AH160IT-P	16200	300	35,54	160,06	108,35	97,60	4x2,0
AH210IT-P	17400	300	44,54	194,30	108,42	97,15	4x2,0
AH240IT-P	26100	300	53,31	240,09	108,35	97,6	6x2,0
AH320IT-P	26100	300	68,31	291,45	108,42	87,25	6x2,0

AH-SPORT: TERMINALI DI SCARICO

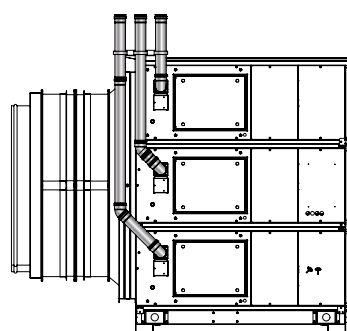
TERMINALI DI SCARICO SEPARATI IN ALLUMINIO



SCARICO SINGOLO SEPARATO
MODELLO AH105

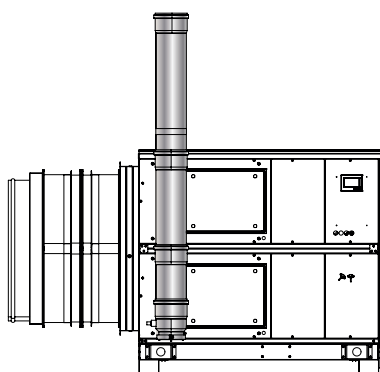


SCARICO DOPPIO SEPARATO
MODELLI AH160/210

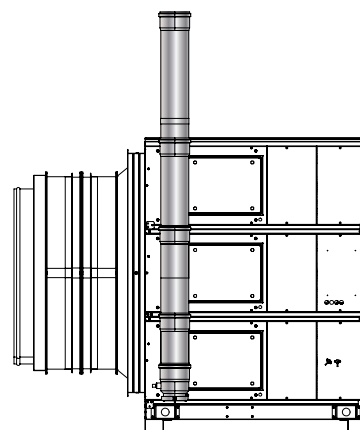


SCARICO TRIPLO SEPARATO
MODELLI AH240/320

TERMINALI DI SCARICO COLLETTIVI IN ACCIAIO AISI 316L

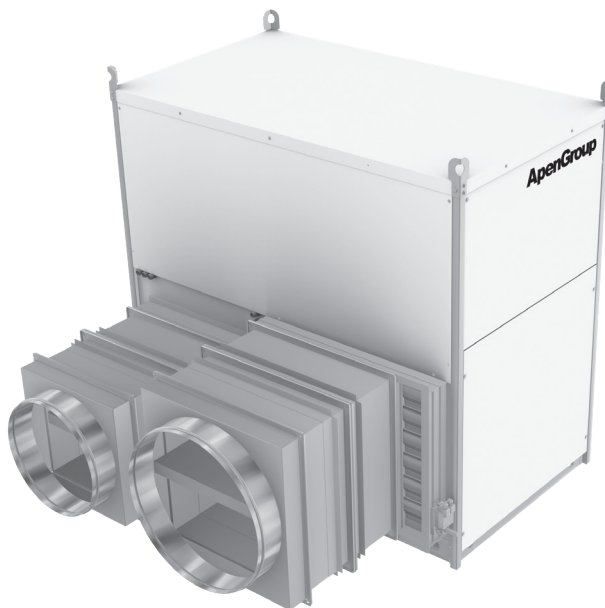
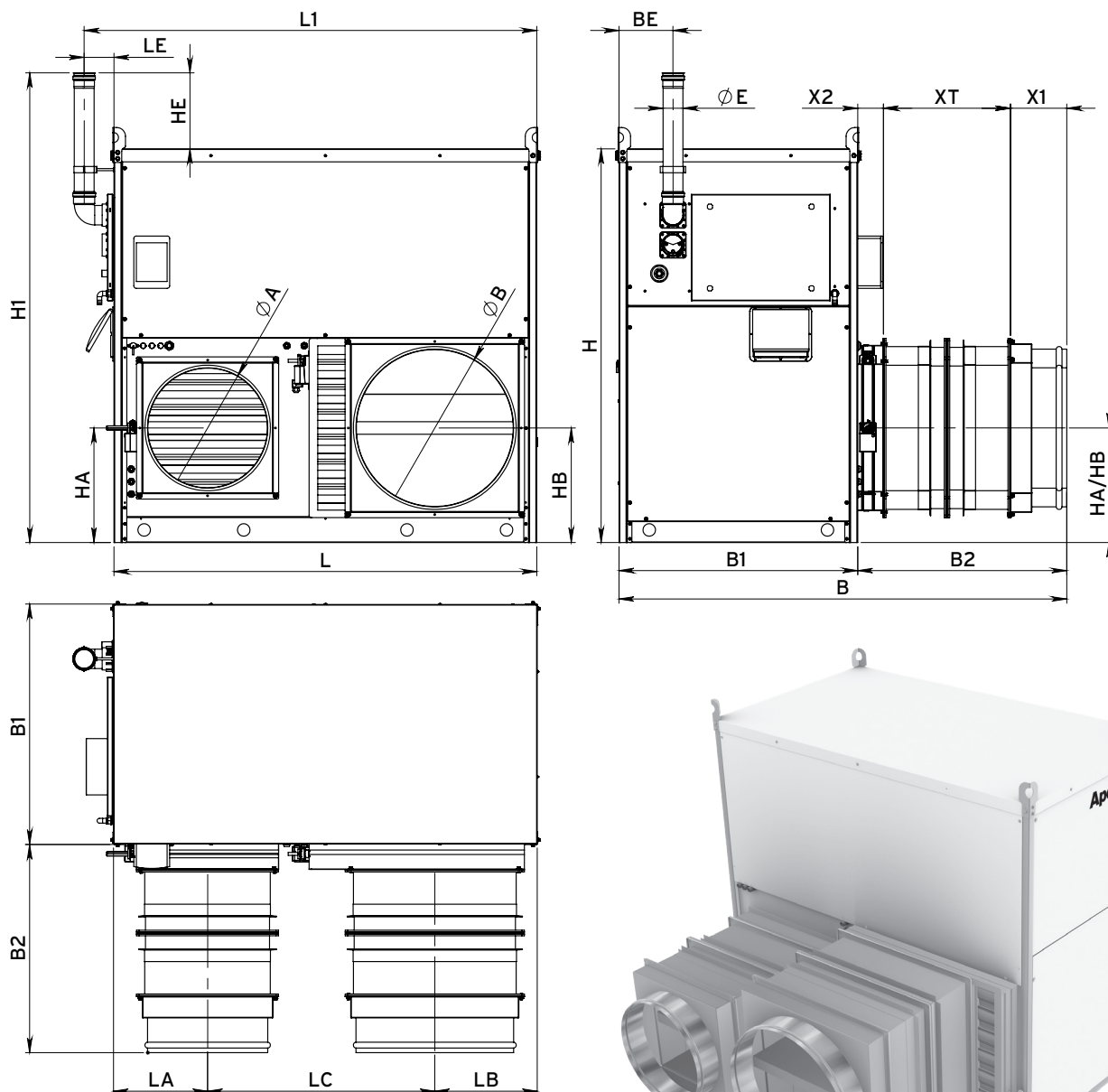


SCARICO DOPPIO COLLETTIVO
MODELLI AH160/210



SCARICO TRIPLO COLLETTIVO
MODELLI AH240/320

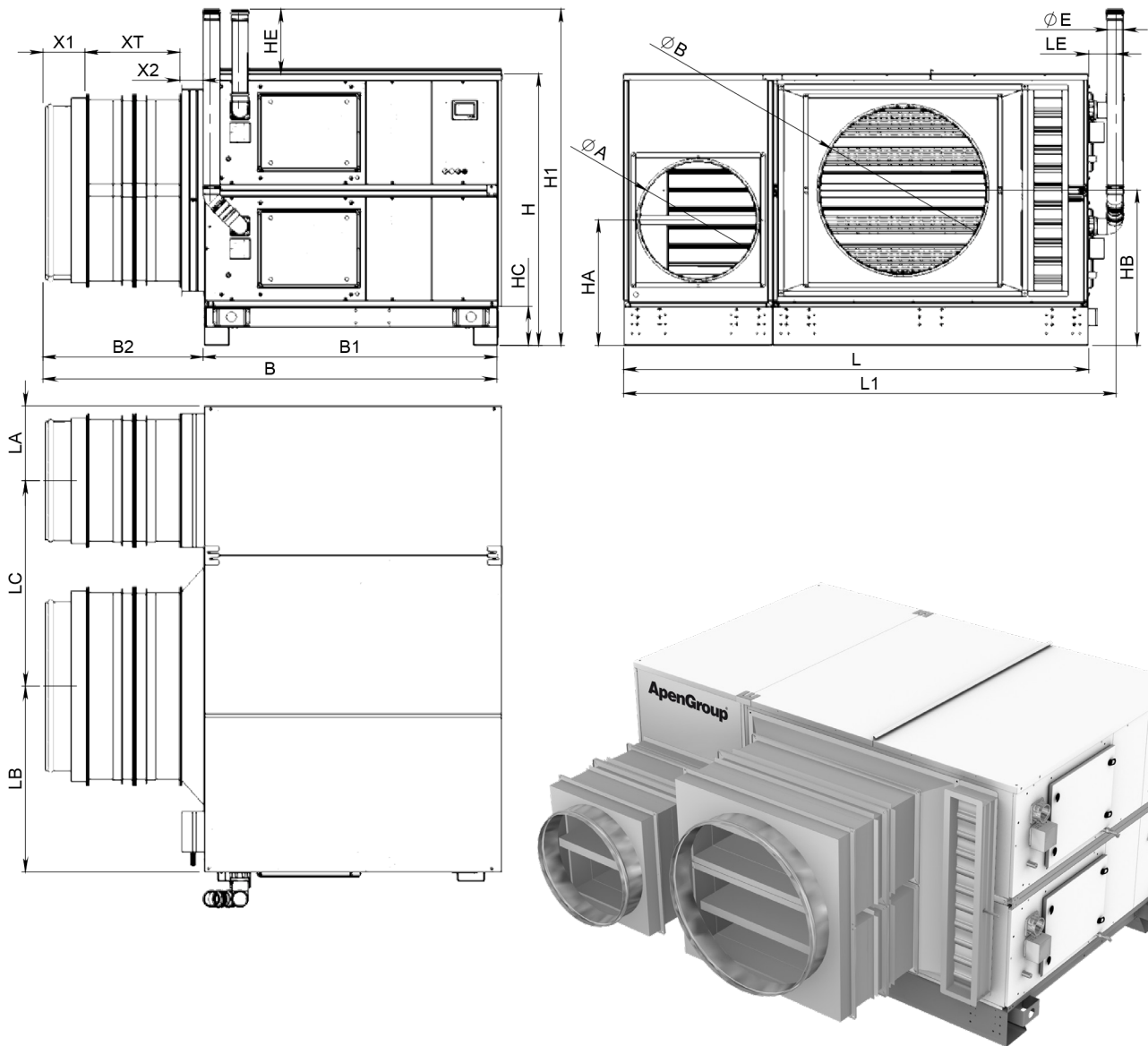
AH-SPORT: DIMENSIONI



Modello	X1	X2	XT
AH105	225	105	510
AH160/210	225	125	510
AH240/320	225	200	510

Modello	Ingombro			Dimensioni			Bocchetta								Camino	Gas				
							Ripresa				Mandata									
	B	L	H	B1	L1	H1	B2	L2	LA	HA	ØA	LB	HB	ØB	BE	LE	HE	ØE		
AH105	1.800	1.700	1.580	960	1.820	1.885	840	912	378	460	483	410	460	633	217	120	305	1x80	1xG 3/4"	

AH-SPORT: DIMENSIONI

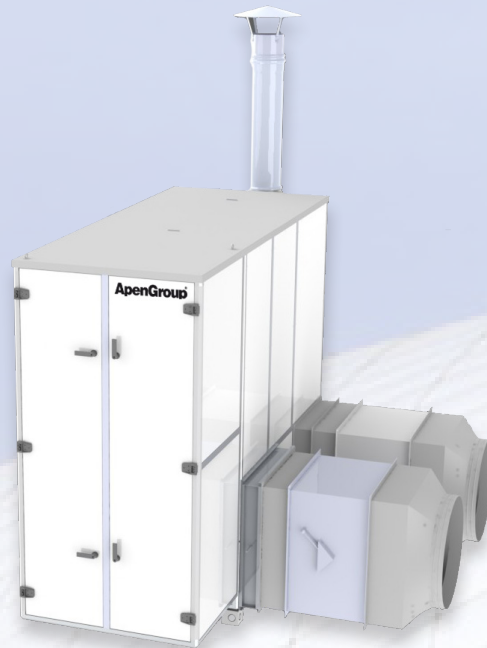


Modello	Ingombro			Dimensioni				Bocchetta								Camino			Gas
								Ripresa				Mandata							
	B	L	H	B1	L1	H1	HC	B2	LC	LA	HA	ØA	LB	HB	ØB	LE	HE	ØE	
AH160	2.460	2.500	1.485	1.600	2.650	1.810	210	860	1.105	400	675	633	995	835	900	145	350	2x80*	2xG 3/4"
AH210	2.460	2.500	1.485	1.600	2.650	1.810	210	860	1.105	400	675	633	995	835	900	145	350	2x80*	2xG 3/4"
AH240	2.535	2.815	2.110	1.600	2.965	2.435	210	935	1.260	560	945	900	995	1.147	1.200	145	350	3x80*	3xG 3/4"
AH320	2.535	2.815	2.110	1.600	2.965	2.435	210	935	1.260	560	945	900	995	1.147	1.200	145	350	3x80*	3xG 3/4"

*NOTA: il camino scarico fumi può essere di tipo "a scarico singolo" o di tipo "a scarico collettivo".

PK-SPORT

GENERATORI D'ARIA CALDA A BASAMENTO A CONDENSAZIONE
PER STRUTTURE SPORTIVE E COPERTURE PRESSOSTATICHE



GENERATORE A CONDENSAZIONE

D.M. 26/6/2015
DELIBERE REGIONI:
• PIEMONTE
• LOMBARDIA
• EMILIA ROMAGNA

REQUISITI ErP 2021

VERIFICARE
IL CORRETTO
ACCOPIAMENTO
DEL BRUCIATORE
A GAS

PK-SPORT

Generatori d'aria calda a basamento a condensazione per strutture sportive e coperture pressostatiche

GENERATORI D'ARIA CALDA A BASAMENTO PK-SPORT

I generatori d'aria calda a basamento PK-Sport sono stati appositamente progettati per riscaldare coperture pressostatiche, coperture portanti di campi da tennis, palestre, piscine e magazzini.

IL CALDO CHE DURA NEL TEMPO

I generatori a basamento a condensazione sono stati progettati sia per aumentare le prestazioni tecniche e quindi la sicurezza e la qualità, sia per soddisfare le sempre più frequenti richieste di soluzioni personalizzate e di adattabilità all'ambiente.

Queste macchine diventano parte integrante del sistema edificio/impianto, sia essi di tipo industriale o terziario.

CAMPI DI APPLICAZIONE

- Coperture Sportive
- Coperture Sportive Pressostatiche
- Coperture Sportive Tensostatiche
- Campi da Tennis
- Campi da Padel
- Palestre
- Piscine
- Manifestazioni fieristiche

**VERIFICARE
IL CORRETTO
ACCOPIAMENTO
DEL BRUCIATORE
PER SODDISFARE
I REQUISITI
ErP 2021**

QUALITÀ E AFFIDABILITÀ

Qualità ed affidabilità sono solo alcune delle caratteristiche che fanno dei generatori a basamento Apen Group "l'eccellenza del sistema di riscaldamento".

Tecnologia, ecologia, sicurezza e metodi di costruzione all'avanguardia determinano i migliori rendimenti possibili delle macchine.

SEMPLICITÀ DI INSTALLAZIONE

La grande flessibilità, adattabilità e possibilità di installazioni personalizzate, fanno dei generatori a basamento PK-Sport un prodotto di altissimo livello per tutte le esigenze di riscaldamento.

FACILITÀ DI MANUTENZIONE

Operazioni di manutenzioni semplici e veloci garantiscono il mantenimento dell'efficienza del generatore.

DISPONIBILITÀ DI GAMMA

In funzione della dimensione e degli spazi, è disponibile una vasta gamma di modelli da 100 kW a 550 kW. I generatori a basamento PK-Sport possono essere abbinati sia a bruciatori bistadio che modulanti, da abbinare in modo corretto per soddisfare i requisiti ErP 2021

DOPPIA VERSIONE

I generatori a basamento PK-Sport possono essere forniti in due versioni:

- Versione T - per tensostrutture.
- Versione P - per pressostrutture.

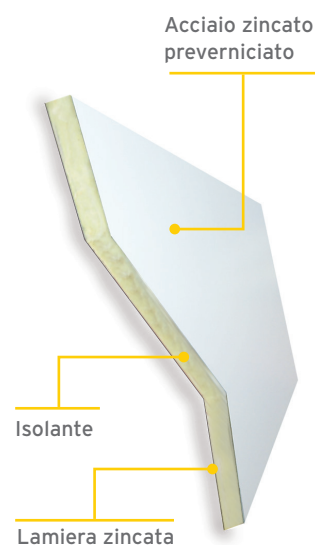
PK-SPORT: CARATTERISTICHE TECNICHE

CIRCUITO DI COMBUSTIONE

- Camera di combustione, in acciaio inox AISI 441, caratterizzata da un'elevata superficie di scambio (ad alto volume rispetto al carico termico unitario).
- Grazie alla sua particolare forma assicura bassi carichi termici ed una distribuzione uniforme del calore.
- Focolare ad inversione di fiamma, con circuito di combustione a tre giri fumi, completamente saldato, per assicurarne una lunga durata.
- Scambiatore di calore ad alto rendimento, in acciaio inox AISI 441. Costituito da un fascio tubiero con profilo aerodinamico, garantisce pochissima resistenza al passaggio aria, velocità costante del passaggio dei fumi e quindi scambio termico elevato.
- Fascio tubiero brevettato.
- Tubi e piastre dello scambiatore saldati a T.I.G.
- Pannelli di ispezione (un pannello frontale e quattro pannelli posteriori sullo scambiatore di calore) coibentati in fibra ceramica.
- Vetrino spia con presa pressione della camera di combustione.
- Pannello isolante per piastra bruciatore in fibra minerale.

STRUTTURA E PANNELLATURA

- Struttura portante (telaio del generatore) in alluminio
- Doppia Pannellatura a sandwich con coibentazione in lana di vetro per ridurre la propagazione di rumore e limitare le perdite di calore verso l'ambiente a beneficio del rendimento, composta da:
 1. pannelli sulla sezione scambiatore, coibentati con spessore 25 mm, completi di guarnizioni, composti da pannello esterno in acciaio zincato preverniciato, spessore 1 mm, protetto da pellicola di plastica, materiale isolante in lana di vetro e da pannello interno in acciaio zincato, fissato con rivetti al pannello esterno;
 2. pannelli sulla parte ventilante, coibentati con spessore 25 mm, completi di guarnizioni, composti da pannello esterno in acciaio zincato preverniciato protetto da pellicola di plastica, materiale isolante in lana di vetro chiuso esteriormente con tessuto di vetro, fissato al pannello esterno per mezzo di traversine rivettate in acciaio zincato.
- Tutti i generatori sono dotati di ganci di sollevamento da montare.



SEZIONE VENTILANTE

- Sezione ventilante, a seconda delle diverse potenzialità del generatore, costituita da uno o più ventilatori centrifughi, con ridotto numero di giri a bassa velocità di rotazione, per garantire una minore rumorosità.
- A doppia aspirazione staticamente e dinamicamente equilibrati, i ventilatori sono azionati da motori elettrici su slitte tendicinghia e trasmissioni con pulegge a cinghie
- Grado di protezione motore ventilatore IP 54.
- Base di sostegno motore e ventilatore in alluminio.

DISPOSITIVI DI SICUREZZA

- Termostato ventilatore e termostato arresto di sicurezza bruciatore fino al modello PK 320 (a riarmo manuale).
- Quadro elettrico conforme alle norme vigenti, in acciaio verniciato con polvere epossidica, con grado di protezione IP 40 per PKA e IP44 per PKE. È dotato di:
 1. Interruttore generale con chiusura blocco porta;
 2. Interruttore estate/spento/inverno;
 3. Protezioni elettriche, teleruttore e relé termico per ciascun motore/ventilatore;
 4. Spia di segnalazione alimentazione;
 5. Spia di segnalazione intervento relè termico.

PK-SPORT: CARATTERISTICHE TECNICHE

DESCRIZIONE

Generatori a basamento

appositamente studiati e progettati per riscaldare coperture pressostatiche, coperture portanti di campi da tennis, palestre, piscine e magazzini.

VERSIONE T

CARATTERISTICHE TECNICHE PK-SPORT STRUTTURE TENSOSTATICHE

- Struttura portante in alluminio
- Doppia pannellatura a sandwich con coibentazione in lana di vetro per limitare le perdite di calore verso l'ambiente a beneficio del rendimento.
- Vano per alloggiamento bruciatore.
- Camera di combustione, in acciaio inox AISI 441, caratterizzata da un'elevata superficie di scambio.
- Focolare ad inversione di fiamma, con circuito di combustione a tre giri fumi, completamente saldato.
- Scambiatore di calore ad alto rendimento, in acciaio inox a basso contenuto di carbonio.
- Fascio tubiero brevettato (Brevetto n. MI94U00260 dell' 8 aprile 1994).
- Ventilatore centrifugo a doppia aspirazione.
- Grado di protezione motore ventilatore IP 54.
- Base di sostegno motore e ventilatore in alluminio.
- Piano ventilatore ad imbuto per il recupero della pressione dinamica
- Quadro elettrico conforme alle norme vigenti (EN60335-1), grado di protezione IP44.
- Termostato ventilatore e di sicurezza (a riarmo manuale).
- Comando remoto SMART X WEB con la funzione di cronotermostato stand alone.
- Collegamento Ethernet con possibilità di controllo da remoto via browser.
- Omologazione CE in conformità a tutte le normative vigenti.

SMART X EASY/SMART X WEB

Il controllo remoto SMART X (WEB o EASY) svolge la funzione di cronotermostato e può essere utilizzato come controllo per un sistema monozona alla stessa temperatura.

Il cronotermostato è dotato di un monitor dal quale è possibile leggere e settare tutti i parametri degli apparecchi collegati; offre inoltre la possibilità di remotare fino a 3 sonde di temperatura esterne, di gestire

VERSIONE P

CARATTERISTICHE TECNICHE PK-SPORT STRUTTURE PRESSOSTATICHE

- Struttura portante in alluminio
- Doppia pannellatura a sandwich con coibentazione in lana di vetro per limitare le perdite di calore verso l'ambiente a beneficio del rendimento.
- Vano per alloggiamento bruciatore.
- Camera di combustione, in acciaio inox AISI 441, caratterizzata da una elevata superficie di scambio.
- Focolare ad inversione di fiamma, con circuito di combustione a tre giri fumi, completamente saldato.
- Scambiatore di calore ad alto rendimento, in acciaio inox a basso contenuto di carbonio.
- Fascio tubiero brevettato (Brevetto n. MI94U00260 dell' 8 aprile 1994).
- Ventilatore centrifugo a doppia aspirazione.
- Grado di protezione motore ventilatore IP 54.
- Base di sostegno motore e ventilatore in alluminio.
- Piano ventilatore ad imbuto per il recupero della pressione dinamica
- Quadro elettrico conforme alle norme vigenti (EN60335-1), grado di protezione IP44.
- Termostato ventilatore e di sicurezza (a riarmo manuale).
- Comando remoto SMART X WEB con la funzione di cronotermostato stand alone.
- Collegamento Ethernet con possibilità di controllo da remoto via browser.
- Inverter integrato.
- Predisposizione per regolazione di pressione, controllo vento e neve integrati nel comando remoto.
- Omologazione CE in conformità a tutte le normative vigenti.

gli apparecchi in modalità automatica o manuale, di verificare il funzionamento del bruciatore, di programmare un calendario settimanale, annuale e gestire le fasce orarie giornaliere.



PK-SPORT: IL CALDO CERTIFICATO

Apen Group ha progettato i generatori a basamento PK-Sport appositamente per ambienti sportivi:

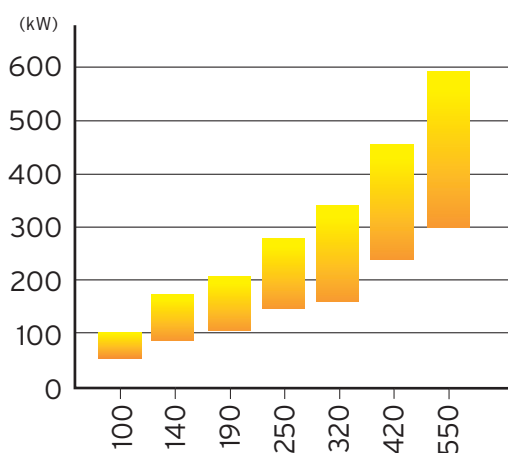
- Pressostrutture;
- Tensostrutture;
- Piscine;
- Manifestazioni fieristiche;
- Pubblico spettacolo.

Le prestazioni tecniche, la sicurezza, i rendimenti, la qualità, per soddisfare le sempre più frequenti richieste di soluzioni personalizzate e di adattabilità all'ambiente sono solo alcune delle caratteristiche che identificano i nostri generatori PK-Sport.

L'aspetto estetico è stato migliorato e i profili di alluminio posti sui pannelli armonizzano la rigidità delle figure geometriche.

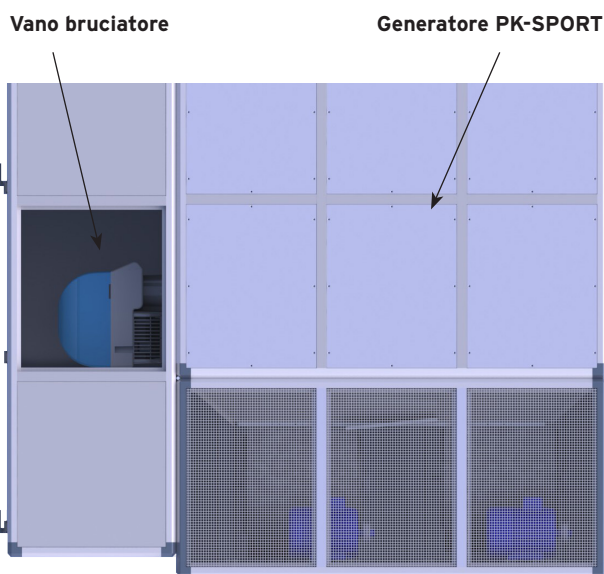
PK-SPORT AD ALTO RENDIMENTO

- Rendimento al 102%.
- Scarico Condensa Incluso.



SCEGLI IL TUO MODELLO

La gamma dei modelli è molto ampia e copre 7 potenzialità da 100 kW a 550 kW.

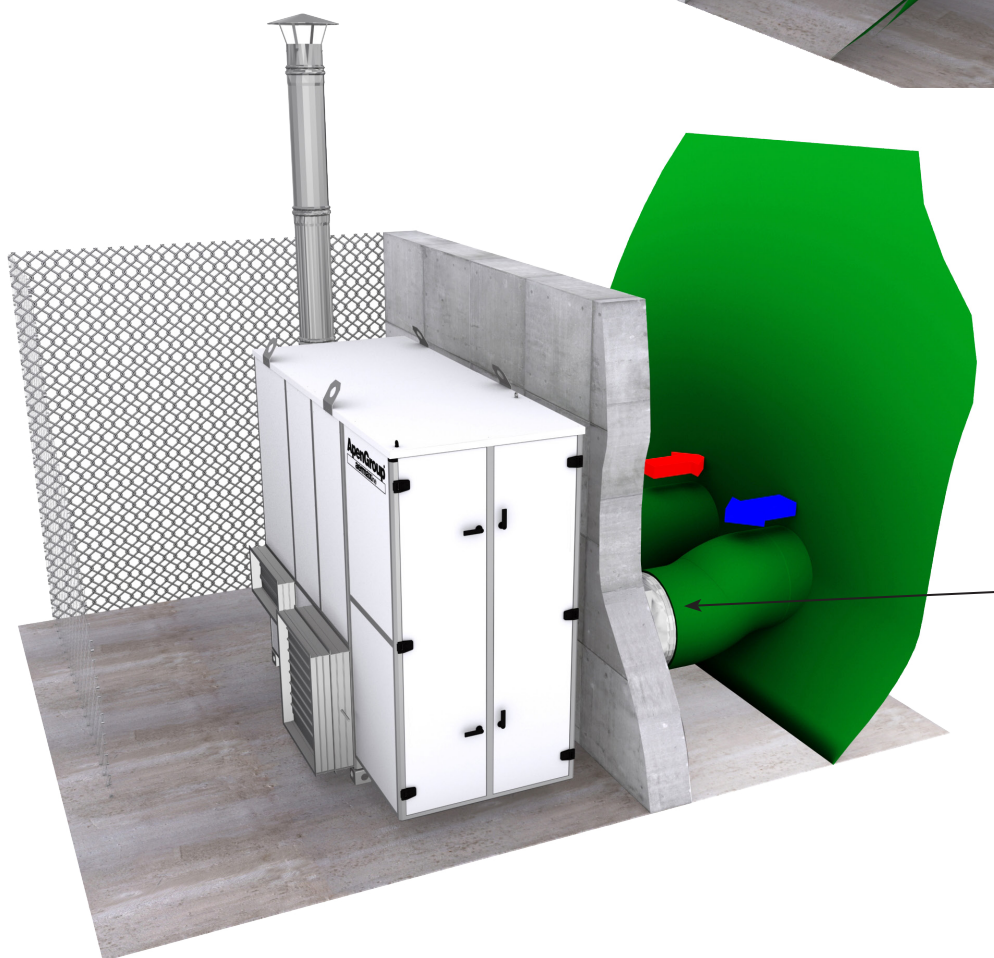
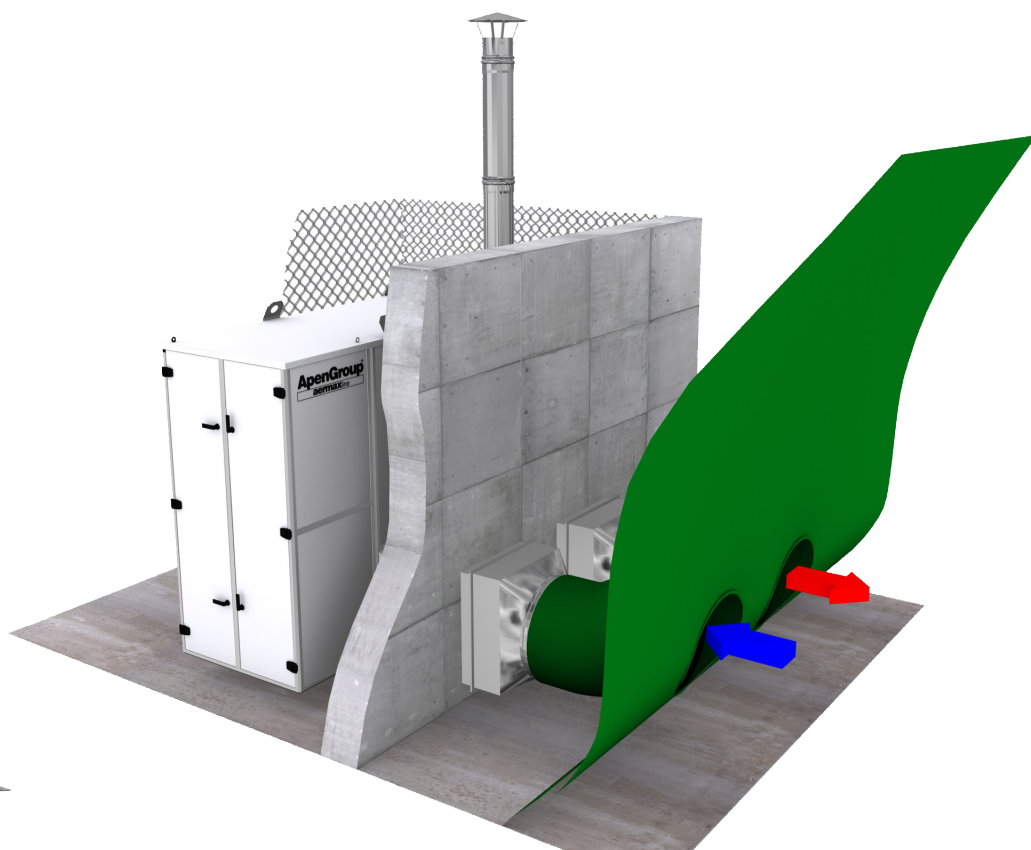


BRUCIATORE ESTERNO

Il generatore viene già fornito con il vano bruciatore idoneo per essere posizionato all'esterno. La mantellatura dello stesso, infatti, garantisce una protezione degli agenti atmosferici IP54.

PK-SPORT: TIPOLOGIE DI INSTALLAZIONE

Il generatore deve essere installato su una superficie piatta in grado di sostenerne il peso in modo stabile e sicuro, dovrà essere posizionato in modo da rispettare le distanze minime necessarie per un corretto flusso dell'aria sia all'interno che all'esterno della macchina e per garantire i normali controlli e interventi di manutenzione. È inoltre obbligatorio l'inserimento di una rete o altro dispositivo che eviti il restringimento del canale durante il funzionamento della macchina.



È obbligatorio l'inserimento di una rete o altro dispositivo che eviti il restringimento del canale durante il funzionamento della macchina

PK-SPORT: ACCESSORI A RICHIESTA

Tutti i quadri elettrici dei generatori d'aria calda PK-Sport utilizzano una scheda di modulazione e una scheda di cablaggio che permettono un sicuro e semplice collegamento dei componenti comunemente utilizzati negli impianti di riscaldamento ad aria calda.



KIT INVERTER SOLO VERSIONE T

Il kit inverter viene fornito montato sul generatore. L'abbinamento di un inverter ai generatori con alimentazione elettrica trifase permette di regolare la portata d'aria e la prevalenza del generatore stesso. La regolazione può avvenire automaticamente controllando la pressione dell'aria con una sonda di pressione. La gestione della regolazione della pressione avviene tramite scheda CPU.

KIT CONTROLLO PRESSIONE SOLO VERSIONE P

Nei palloni pressostatici è obbligatorio utilizzare per un corretto funzionamento del controllo di pressione automatico:

- A - Servomotore modulante;
- B - Serranda di ricircolo;
- C - Serranda di sovrappressione.

Il regolatore di pressione agisce:

- A bruciatore spento sulla velocità dei ventilatori mediante inverter;
- A bruciatore acceso sulla regolazione della serranda di ricircolo.

KIT SERVOMOTORE MODULANTE

Il kit serve per modulare meccanicamente la posizione delle serrande.

SERRANDA REGOLAZIONE RIPRESA O DI RICIRCOLO

Kit serranda con comando manuale, per regolare la quantità d'aria ripresa dall'ambiente interno.



SERRANDA REGOLAZIONE ARIA ESTERNA MANUALE O DI SOVRAPPRESSIONE

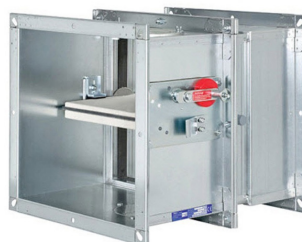
Kit serranda di regolazione, completo di comando manuale e rete di protezione, per impostare una parzializzazione con aria esterna. Kit serranda di sovrappressione con rete di protezione per strutture pressostatiche.

SERRANDA ESPULSIONE

Kit serranda di espulsione fumi, con servo motore ON/OFF a riarmo manuale.

SERRANDA TAGLIAFUOCO MANDATA/RIPRESA

Kit serranda tagliafuoco con reazione al fuoco REI 120, per la mandata e/o per la ripresa, completo di canale e con microinterruttore cablato a 72°C, per spegnere il bruciatore e bloccare automaticamente la propagazione delle fiamme in caso di incendio.



SCARICHI

Il generatore è un apparecchio di tipo B23 cioè senza interruttore di tiraggio e munito di ventilatore (quello del bruciatore) a monte dello scambiatore. Il generatore può essere collegato sia a canne fumarie sia a camini.

KIT SCARICO FUMI SINGOLA PARETE

Kit Scarico Fumi Singola parete in acciaio inox completo di 2 metri rettilinei, giunto T, cappello parapiovvia, tappo raccoglicondensa, staffa supporto camino.

KIT SCARICO FUMI DOPPIA PARETE

Kit Scarico Fumi Doppia parete in acciaio inox completo di 2 metri rettilinei, giunto T, cappello parapiovvia, tappo raccoglicondensa, staffa supporto camino.

KIT DRY SISTEM

Il Kit Dry Sistem è un accessorio che permette di controllare il grado di umidità all'interno dell'ambiente agendo sulla regolazione dell'aria di ricircolo e sull'aria esterna.

KIT NEVE

Il kit centralina neve consente di avviare il bruciatore in caso di presenza di neve qualora esso sia spento.

KIT ANEMOMETRO

Il kit anemometro consente la variazione dinamica della pressione all'interno del pallone per contrastare l'azione del vento.

PK-SPORT: CARATTERISTICHE

ACCESSORIO DI SERIE: TERMOSTATO AMBIENTE

Il generatore PK-Sport viene fornito con comando remoto Smart- X Web di serie con la funzione di cronotermostato stan alone.

MONTAGGIO E CABLAGGIO BRUCIATORI

È possibile ordinare, a richiesta, il generatore già completo di bruciatore.

FACILITÀ DI MANUTENZIONE

Tutte le operazioni di manutenzione risultano particolarmente semplici e veloci e garantiscono il mantenimento dell'efficienza del generatore.

Per accedere allo scambiatore è sufficiente togliere il coperchio giro fumi.

La pulizia del ventilatore può essere fatta con compressore ed aspirapolvere.

RISPARMIO ASSICURATO

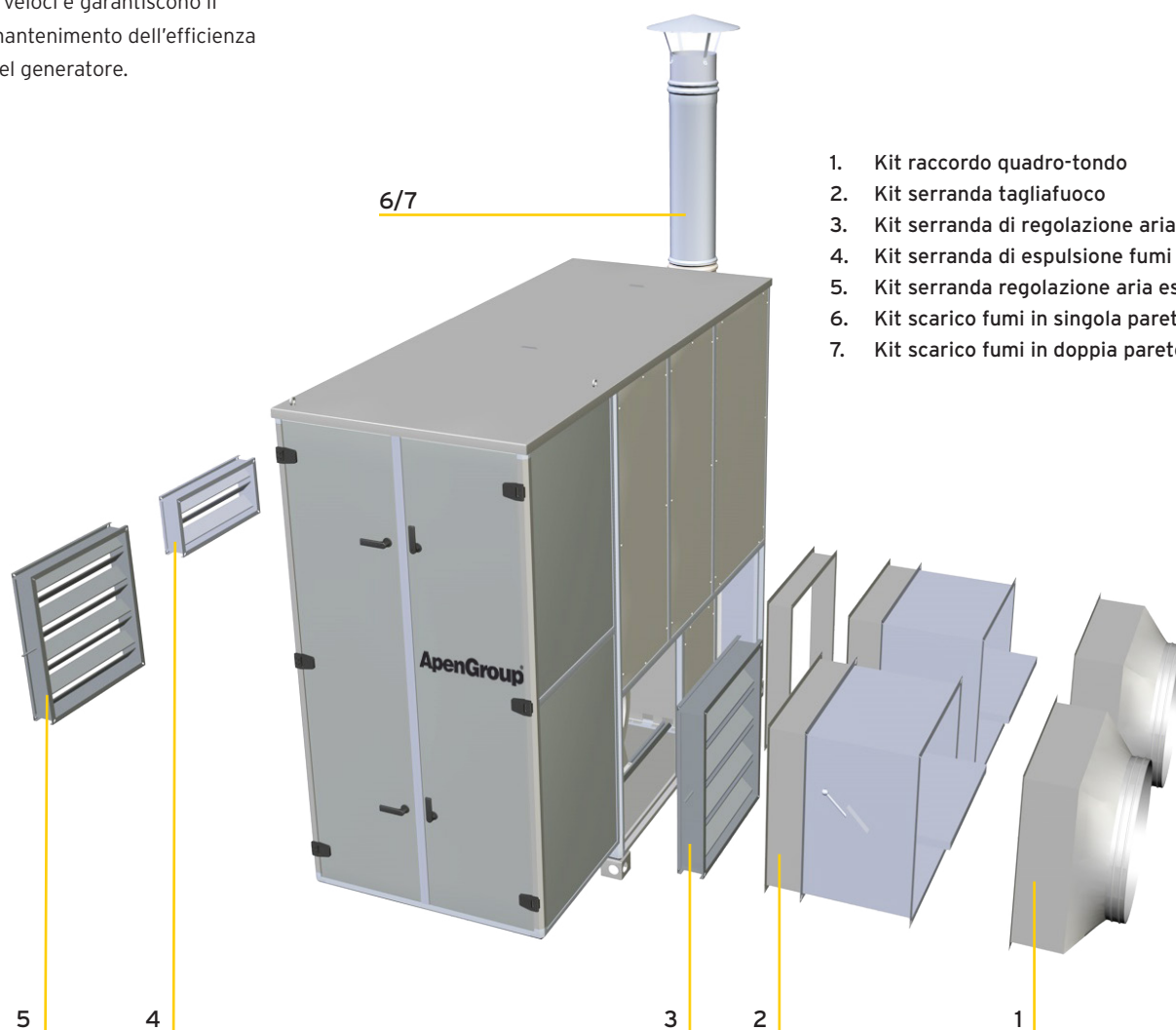
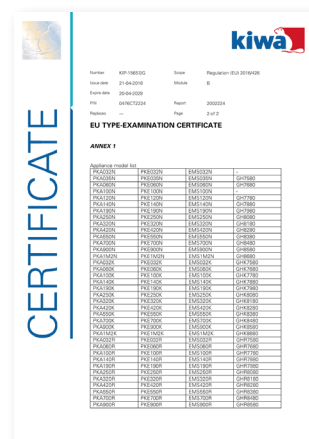
I generatori PK-Sport garantiscono il vero risparmio:

- Di esercizio: alto rendimento e messa a regime dell'ambiente in tempi brevi, garantiscono efficienza e consumi ridotti;
- Di gestione: le operazioni di manutenzione sono facili, rapide e non ricorrenti.

QUALITÀ CERTIFICATA

I generatori PK-Sport sono costruiti in conformità con tutte le norme vigenti.

Sono certificati da Kiwa Gastec secondo il regolamento apparecchi a gas 2016/426/UE. Ciascun generatore, inoltre, è stato omologato per funzionare con un campo di lavoro compreso tra un valore minimo ed un valore massimo.



1. Kit raccordo quadro-tondo
2. Kit serranda tagliafuoco
3. Kit serranda di regolazione aria in ripresa
4. Kit serranda di espulsione fumi
5. Kit serranda regolazione aria esterna
6. Kit scarico fumi in singola parete
7. Kit scarico fumi in doppia parete

PK-SPORT: DATI TECNICI

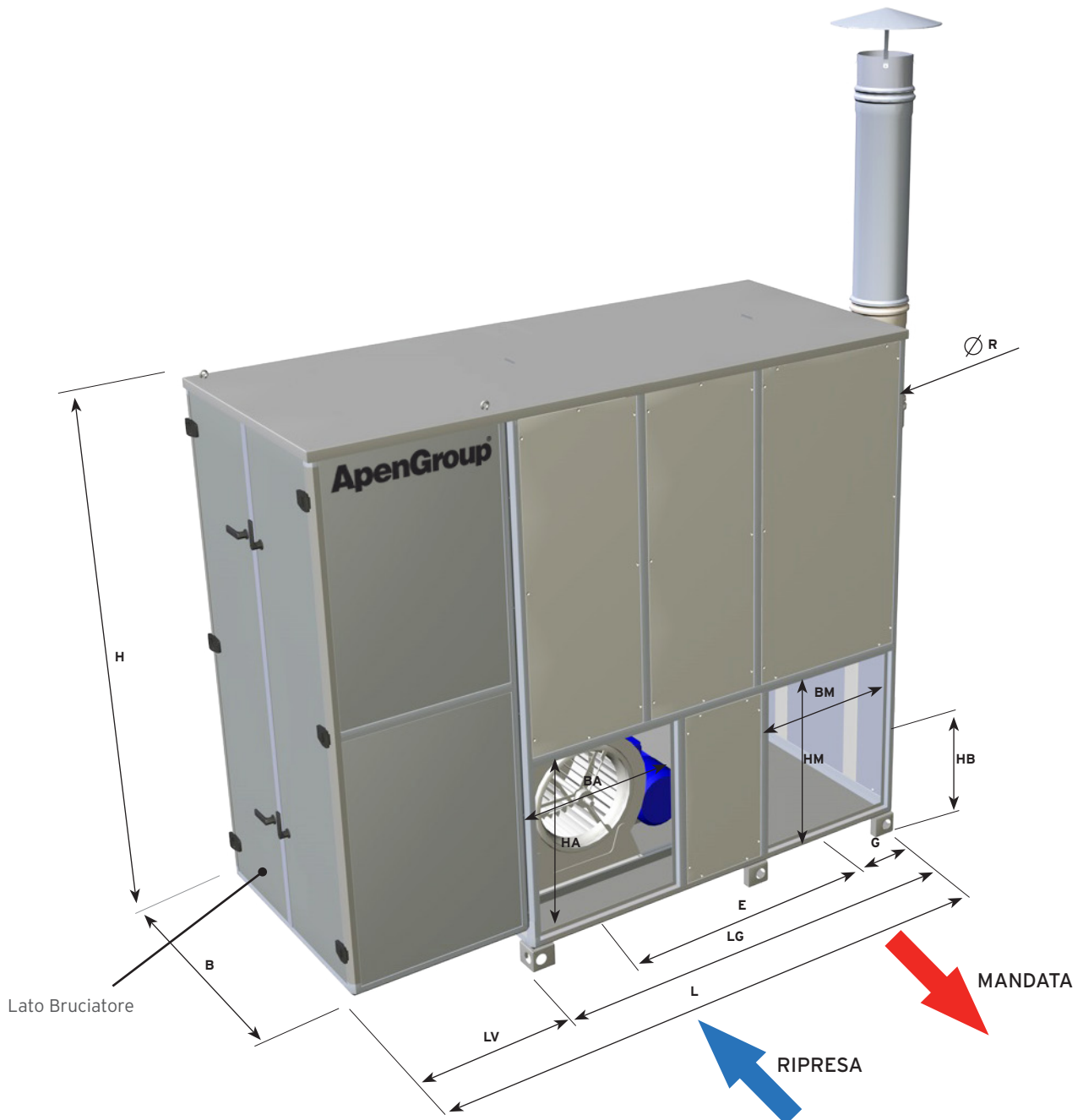


Codice per Strut. Tensostatica	Potenza termica resa		Portata termica focolare kW	Efficienza% max	Peso kg	Portata aria m³/h	Pressione Disponibile Pa
	max (kW)	min (kW)					
PKE100R-T	85	27	90	102,4	415	7.000	300
PKE140R-T	115	38	122	101,2	525	9.800	300
PKE190R-T	153	48	162	100,5	650	13.400	300
PKE250R-T	206	62	217	101,1	845	18.200	300
PKE320R-T	261	75	275	101	950	21.800	300
PKE420R-T	328	84	345	101	1200	30.000	300
PKE550R-T	429	96	450	101,2	1.450	35.000	300



Codice per Strut. Pressostatica	Potenza termica resa		Portata termica focolare kW	Efficienza% max	Peso kg	Portata aria m³/h	Pressione Disponibile Pa
	max (kW)	min (kW)					
PKE100R-P	85	27	90	102,4	415	7.000	300
PKE140R-P	115	38	122	101,2	525	9.800	300
PKE190R-P	153	48	162	100,5	650	13.400	300
PKE250R-P	206	62	217	101,1	845	18.200	300
PKE320R-P	261	75	275	101	950	21.800	300
PKE420R-P	328	84	345	101	1200	30.000	300
PKE550R-P	429	96	450	101,2	1.450	35.000	300

PK-SPORT: DIMENSIONI



Codice	Ingombro					Aspirazione e Mandata							
	B	H	L	LG	LV	BA	HA	BM	HM	E	G	HB	ØR
PKE100	800	2.120	1.955	1.455	500	500	800	500	800	875	290	540	180
PKE140	920	2.180	2.170	1.570	600	500	800	500	800	990	290	540	180
PKE1900	1.060	2.330	2.480	1.750	730	600	800	600	800	1.070	340	540	250
PKE250	1.140	2.430	2.760	1.960	800	700	800	700	800	1.180	390	540	250
PKE320	1.140	2.610	3.110	2.310	800	800	800	800	800	1.430	440	540	250
PKE420	1.340	3.000	3.310	2.460	850	900	1.100	900	1.100	1.205	490	700	300
PKE550	1.340	3.270	3.600	2.600	1.000	900	1.190	900	1.190	1.600	500	745	300

SISTEMA AKN

CALDAIE A GAS A CONDENSAZIONE CON AEROTERMI



DI SERIE PER
AEROTERMI AB



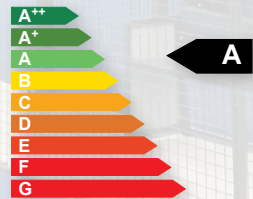
COMANDI SMART
OPTIONAL



AEROTERMI
ELETTRONICI



CLASSE
A



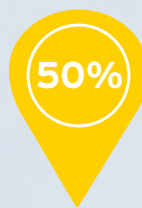
ALTO
RENDIMENTO



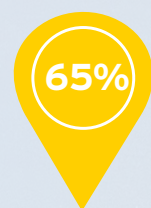
INCENTIVO
CONTO TERMICO



DETRAZIONE
RISTRUTTURAZIONE



DETRAZIONE
FISCALE



SISTEMA AKN, CALDAIA DA ESTERNO CON AEROTERMO INTERNO

Il sistema AKN è composto da caldaia a condensazione per esterno con bruciatore a basso NOx abbinabile ad aerotermi interni. Il progetto è stato pensato e realizzato con l'obiettivo di ottenere un prodotto di altissima qualità sia in termini di tecnologia, che di Design e di ecologia.

UN CALORE A PROVA DI NORMA

Il sistema AKN è la soluzione ideale per il riscaldamento di tutti gli ambienti rientranti nelle attività regolamentate dal D.M. del 16 febbraio 1982, (attività a rischio d'incendio) quali autofficine, carrozzerie, falegnamerie, tipografie, industrie tessili e cartarie, locali pubblici e commerciali.

Non necessita di pratica prevenzione incendi anche in impianti in cui la somma della potenza degli apparecchi installati superi i 116 kW (attività N. 91 D.M. 16/02/1982).

CAMPI DI APPLICAZIONE

- Coperture Sportive
- Coperture Sportive Tensostatiche
- Campi da Tennis
- Campi da Padel
- Piscine e Palestre
- Carrozzerie
- Officine con tutti i tipi di lavorazione
- Falegnamerie
- Locali Commerciali
- Stabilimenti
- Capannoni
- Ambienti Pubblici
- Caserme
- Sale Riunioni e Sale Conferenze
- Centri Elaborazione Dati
- Teatri e Centri Congressi
- Sale Esposizione e Dancing
- Concerie
- Chiese ed Oratori
- Ogni altro ambiente con attività a rischio d'incendio

SISTEMA AKN

Caldaie a Condensazione con aerotermi

CLASSE A

Elevati rendimenti di combustione fino al 108% garantiscono un risparmio di combustibile notevole rispetto ai sistemi tradizionali non a condensazione.

Classe A di efficienza energetica (secondo Reg. 811/2013/CE). Bruciatore premiscelato in Classe NOx 6 secondo EN15502-1.

QUALITÀ CERTIFICATA

Il sistema di riscaldamento AKN è costruito a regola d'arte secondo le norme tecniche UNI, UNICIG, CEI ed è certificato dall'ente omologatore Kiwa-Gastec secondo il Regolamento Apparecchi a Gas 2016/426/UE.

DOTAZIONI INAIL DI SERIE

Ogni caldaia AKN050, AKN070 e AKN100 è dotata di serie dei dispositivi di sicurezza, protezione e controllo secondo la normativa INAIL: valvola di sicurezza, pressostato di sicurezza, flussimetro di controllo, termometro, manometro, rubinetto a tre vie, e pozzetto per il termostato e per la valvola di intercettazione.

NO ALLA CENTRALE TERMICA

Il sistema AKN non necessita di locali tecnici particolari per il posizionamento.

Infatti, oltre che in ambiente o in un vano tecnico, le caldaie (protezione IPX5D) possono essere installate all'esterno, evitando l'utilizzo di spazio "operativo" all'interno del locale stesso.

MODULARITÀ DEL SISTEMA

La suddivisione della potenza termica totale su più apparecchi installati, consente di ottenere una maggiore razionalizzazione dell'impianto: gestione a "zona" dell'erogazione della potenza termica e l'integrazione di potenza termica è limitata all'installazione di nuovi apparecchi.

DETRAZIONE FISCALE

Con il sistema AKN, in caso di sostituzione dell'impianto di riscaldamento, è possibile accedere alla detrazione fiscale sul prezzo di acquisto dei prodotti e della realizzazione dell'impianto, compreso lo smaltimento dell'impianto esistente. La detrazione al 65% è possibile solo in abbinamento ad un sistema di termoregolazione "evoluta" in Classe V⁺ o superiore, come i nostri Smart X Easy Smart X Web.

ABBINAMENTI CALDAIE AKN CON AEROTERMI SERIE AB





AKN070



AB018



AB018



AB034



AKN070



AB018



AB018



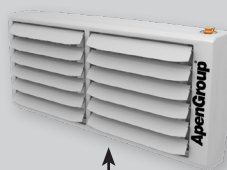
AB018



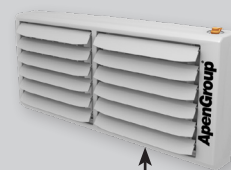
AB018



AKN100



AB050



AB050



AKN100



AB034



AB034



AB034



AKN100



AB018



AB018



AB018



AB018



AB018

SERIE AKN: CALDAIE

CARATTERISTICHE TECNICHE

- Mantello in ABS Metacrilato metallizzato
- Elevatissimi rendimenti utili fino al 108% (Classe A di efficienza energetica, secondo Reg. 811/2013/CE)
- Bruciatore premiscelato modulante a basso NOx, in classe 6 in conformità alla norma EN15502-1
- Valvola aria/gas modulante
- Scambiatore in acciaio inox a basso contenuto di carbonio
- Vaso d'espansione da litri 10
- Scarico condensa integrato
- Scarico fumi forzato
- Apparecchiatura di controllo e sicurezza
- Accensione elettronica
- Circolatore ELETTRONICO a portata variabile ad alta prevalenza con separatore d'aria automatico (degassatore), sensore di pressione minima impianto, valvola di sicurezza tarata a 3bar incorporati - solo per AKN032 e AKN034
- Manometro per pressione circuito idraulico
- Sonda NTC di regolazione temperatura acqua di caldaia.
- Termostato di sicurezza
- Flussimetro di controllo circolazione acqua nell'impianto
- Termofusibile controllo temperatura scambiatore
- Termofusibile controllo temperatura fumi
- Grado di protezione IPX5D
- Apparecchiatura elettronica a microprocessore con autoverifica che gestisce tutte le operazioni di comando e controllo del bruciatore
- Display LCD multifunzione per controllo e diagnostica caldaia
- Possibilità di impostare la sicurezza antigelo sui comandi remoti Smart X Easy e Smart X Web
- Possibilità di gestione in cascata

ACCESSORI DI SERIE

- Kit rubinetto e raccordi gas
- Tubi flessibili inox per la connessione dell'aerotermo alla caldaia
- Rubinetto di carico impianto
- Dima di carta per foratura
- Kit per trasformazione a GPL

INAIL DI SERIE PER AKN050 - AKN070 - AKN100

- Valvola di sicurezza certificata
- Pressostato min. e max di sicurezza circuito acqua a riarmo manuale
- Termometro
- Manometro per pressione circuito idraulico
- Pozzetto per il termostato di controllo
- Pozzetto per valvola intercettazione combustibile
- Rubinetto a tre vie con flangia per il manometro di controllo

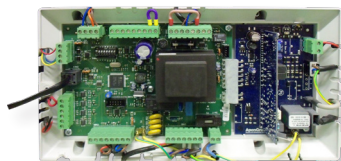


DISPOSITIVI PER IL CONTROLLO DELLE CALDAIE

SISTEMA AKN E NETWORK: LA SCHEDA DI MODULAZIONE

APEN GROUP ha progettato questa innovativa scheda di modulazione con la funzione principale della COMPENSAZIONE AMBIENTE. Lo scopo della funzione di compensazione è di ottenere un comfort maggiore con un minor consumo. Quando la temperatura dell'ambiente si avvicina alla temperatura voluta, la scheda di modulazione varia la velocità di rotazione

del motore del bruciatore diminuendo l'afflusso di aria e di conseguenza del gas; ciò determina una diminuzione della temperatura dell'acqua che circola nell'aerotermo e di conseguenza della temperatura dell'aria di mandata. Diminuendo la stratificazione dell'aria nell'ambiente, si riducono significativamente le dispersioni di calore dell'edificio.



COMANDO SMART X EASY/SMART X WEB

Il controllo remoto Apen Group della nuova serie Smart X Easy/ Smart X Web svolge la funzione di cronotermostato stand alone e può essere utilizzato in un sistema che controlla una zona in cui possono essere installate da una fino a un massimo di 32 macchine contemporaneamente. Il collegamento tramite 4 cavi polarizzati è molto semplice. L'installazione può essere fatta ad incasso od a filo parete. E' possibile installare fino a tre sonde remote oltre a quella a bordo del comando.

I comandi sono di facile utilizzo grazie ad un display a colori da 4,3 pollici e ad un menù di gestione molto intuitivo. Il programma utente è multilingua (9 lingue). La semplicità di collegamento, il menù di gestione chiaro ed intuitivo e la possibilità di leggere fino a 4 punti di temperatura all'interno della zona controllata, rendono questi cronotermostati versatili e adatti alle diverse esigenze e tipologie di impianto.

IL COMANDO REMOTO SEMPLICE

Il comando remoto semplice contiene il comando di accensione/spengimento e il pulsante di sblocco con relativa segnalazione.



FACILITÀ DI INSTALLAZIONE

La particolare conformazione del circuito idraulico della caldaia e degli aerotermi permette molteplici tipologie di installazione, sia per altezza che per distanza, fra le unità interne e l'unità esterna. Il posizionamento dell'uscita tubi per il collegamento all'aerotermo nella parte inferiore della caldaia garantisce:

- Installazione della caldaia esterna ad una altezza accessibile, sia in termini di posizionamento che di manutenzione

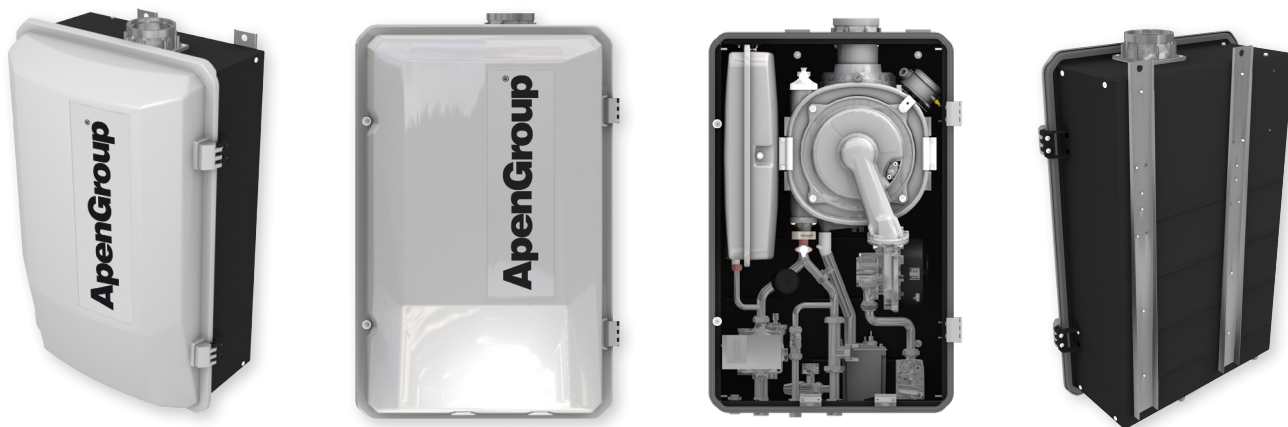
- Posizionamento dell'aerotermo ad una altezza corretta per l'ambiente da riscaldare
- Percorso di collegamento ridotto, tra la caldaia esterna e l'aerotermo, con immediati vantaggi dovuti a basse perdite di carico ed elevate portate acqua sulla batteria

ALTI RENDIMENTI

Gli aerotermi Apen Group sono stati opportunamente dimensionati con ampia superficie di scambio per poter lavorare con temperatura massima dell'acqua di caldaia a 70°C, permettendo di superare il rendimento del 101% anche alla massima potenza.

SERIE AKN: DATI TECNICI

Caldaia - Modulo Esterno		AKN032		AKN034		AKN050		AKN070		AKN100	
Classe di efficienza energetica		A		A		A		A		A	
Classe NOx [EN 15502-1]		6		6		6		6		6	
		Max	Min	Max	Min	Max	Min	Max	Min	Max	Min
Potenza termica utile	kW	31,1	6,7	35,4	7,0	50,6	8,5	70,5	12,3	97,6	17,3
Portata termica focolare	kW	31,0	6,4	34,8	6,8	49,9	8,4	69,6	11,8	96,6	16,6
Rendimento		100,4	104,2	101,8	103,5	101,5	101,7	101,3	104,0	101,0	104,0
Tensione di alimentazione	V	230V-50 Hz monofase		230V-50 Hz monofase		230V-50 Hz monofase		230V-50 Hz monofase		230V-50 Hz monofase	
Potenza elettrica nominale	W	122	68	125	48	177	74	186	7	378	180
Temperature di funzionamento	°C	da -15°C a +50°C		da -15°C a +50°C		da -15°C a +50°C		da -15°C a +50°C		da -15°C a +50°C	
Grado di protezione	IP	IPX5D		IPX5D		IPX5D		IPX5D		IPX5D	
Peso in funzionamento	kg	37		39		45		51		90	



SERIE AKN: DIMENSIONI

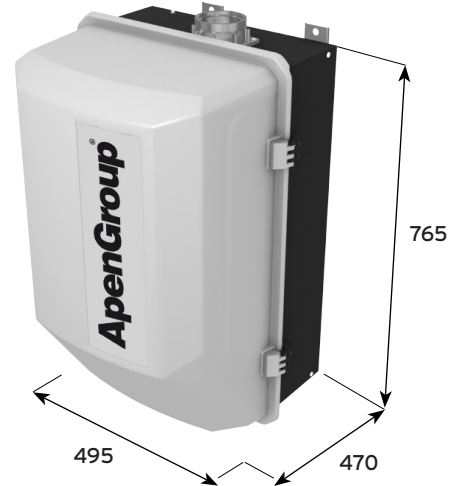
AKN032



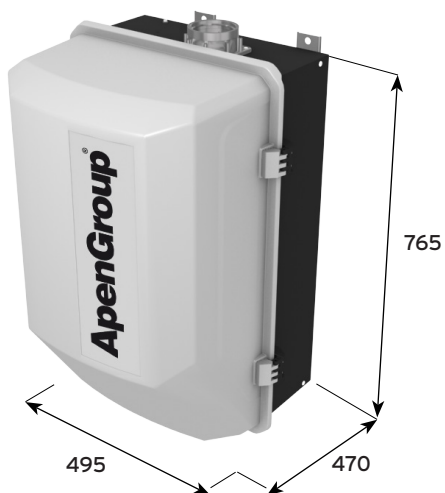
AKN034



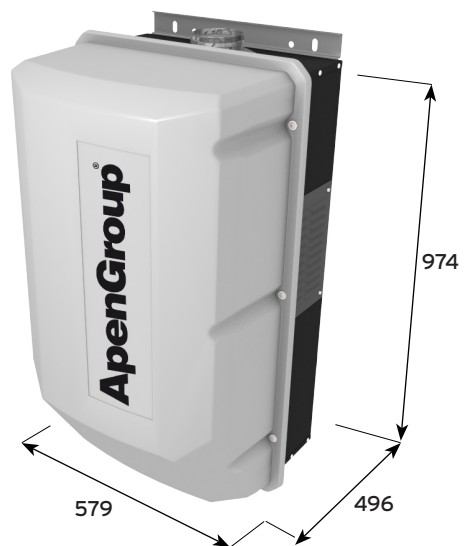
AKN050



AKN070



AKN100



AEROTERMI SERIE AB

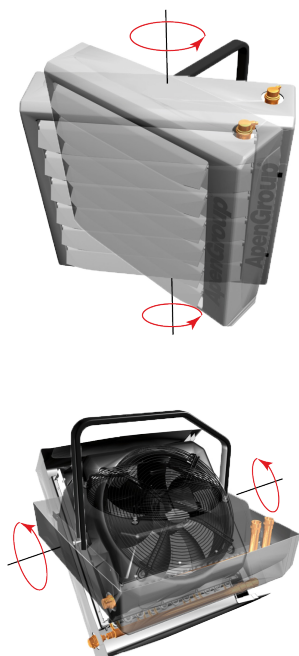
CARATTERISTICHE TECNICHE

- Ventilatore a 1 velocità con selettore a 5 velocità
- Disponibile in cinque modelli da 18 kW, 32 kW, 34 kW, 50 kW e 70 kW
- Batteria di scambio alettata a due o tre ranghi ad alto rendimento
- Bocchette con alette orizzontali orientabili
- Valvole di sfiato automatica
- Termostato controllo ventilatore
- Tensione di alimentazione 230 V monofase 50 Hz
- Grado di protezione IP 25 B
- Predisposizione per vaschetta raccogli condensa per utilizzo in raffreddamento

MENSOLA GIREVOLE DI SERIE

Gli aerotermi sono dotati di serie di mensola girevole. Questa mensola permette, grazie alla sua particolare conformazione, di soddisfare le molteplici esigenze di installazione.

- Facilità e rapidità di fissaggio su: pareti, pilastri, travi o su altre strutture portanti idonee
- Possibilità di orientamento della unità interna e del relativo flusso d'aria, in funzione delle caratteristiche dell'ambiente da riscaldare e delle esigenze dell'utilizzatore



ACCESSORI DI SERIE

- Comando remoto in IP54 completo di tasto ESTATE/O/INVERNO e interruttore per selezionare le 5 velocità
- Mensola girevole di fissaggio al muro
- Flessibili inox Ø 3/4" o 1" per la connessione dell'aerotermo alla caldaia lunghezza 500 mm



AEROTERMI IN RAFFREDDAMENTO

Gli aerotermi sono predisposti per alloggiare una vaschetta raccogli condensa, montabile in qualunque momento, anche dopo l'installazione a parete.

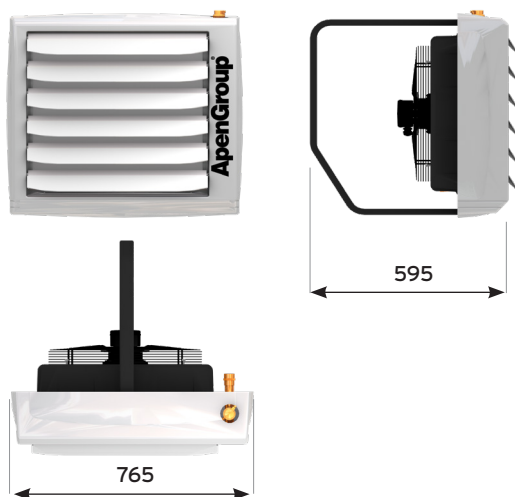


AEROTERMI SERIE AB: DATI TECNICI

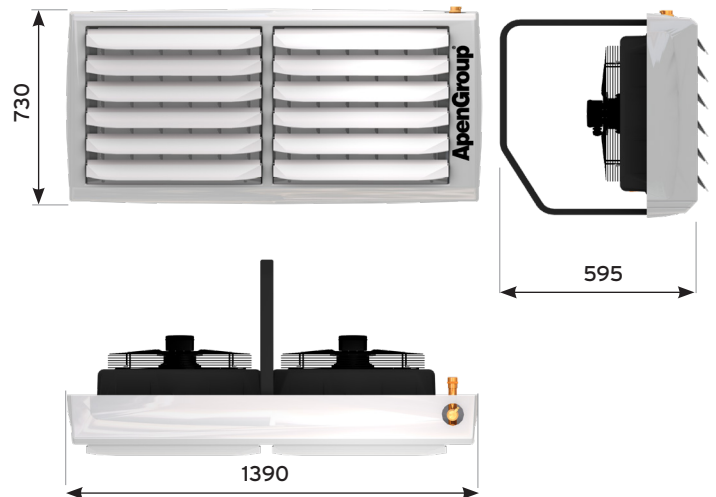
		AB018IT-0020	AB032IT	AB034IT-0020	AB050IT-0020	AB070IT-0020
ventilatori 5 velocità						
PRESTAZIONI RISCALDAMENTO						
Portata aria max	m ³ /h	2.390	5.100	4.700	8.600	8.000
Portata aria min	m ³ /h	500	2.120	1.950	2.370	2.260
Potenza termica (acqua 72/45°C)	kW	16	32	34	50	70
Gittata	m	25				
Temperatura aria ingresso batteria	°C	15				
Salto termico nominale	°K	19,5	19,7	19,7	19,7	19,7
Portata acqua	l/h	600	1.000	1.200	1.600	2.200
Perdite di carico lato acqua	kPa	3,5	9,1	7,8	4,8	4,5
Pressione sonora 5m	dB(A)	50,9	55,7	55,5	64,3	63,2
PRESTAZIONI IN CONDIZIONAMENTO						
Portata aria max (pos. 2)	m ³ /h	870	3000	2730	4290	4050
Potenza termica totale (acqua 7/12°C)	kW	4,4	10,5	13,3	17,4	21,6
Potenza termica sensibile (acqua 7/12°C)	kW	3,0	7,0	8,9	11,5	14,5
Aria in ingresso batteria	27°C - 50% U.R.					
Portata acqua	m ³ /h	0,7	1,8	2,3	3,0	3,7
Perdite di carico lato acqua	kPa	5,1	23,5	25,0	17,4	13,2
Numero ventilatori e Ø pale		1 x 350	1 x 450	1 x 450	2 x 450	2 x 450
Tensione alimentazione - Monofase	V	230V - 50 Hz				
Potenza elettrica alla portata aria Max	W	130	260	260	520	520
Potenza elettrica alla portata aria Min	W	70	170	170	340	340
Grado di protezione	IP	54				
Pressione massima lato acqua	bar	16				
Temperatura massima acqua in ingresso	°C	85				
Temperatura ambiente (in funzionamento)	°C	da -10 a +40				
Peso in funzionamento	kg	21	25	27	38	40
Peso imballato	kg	24	28	30	43	45

AEROTERMI SERIE AB: DIMENSIONI

AB018IT-AB032IT-AB034IT



AB050IT-AB070IT

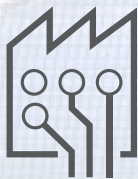


SISTEMA SMART

CRONOTERMOSTATI REMOTI



**ELETTRONICA
EVOLUTA**



**AEROTERMI
AD ACQUA**



**DESTRATIFICATORI
D'ARIA**



**UNITÀ DI
RISCALDAMENTO
AH-SPORT**



**RENDIMENTI
GARANTITI**



**CALDAIE A GAS
A CONDENSAZIONE**



**GENERATORI PENSILI
A CONDENSAZIONE**



**GENERATORI A
BASAMENTO PK-SPORT**



SISTEMA SMART

Cronotermostati remoti

COMANDI SMART X EASY E SMART X WEB

I comandi Apen Group Smart X Easy e Smart X Web controllano, svolgendo la funzione di cronotermostati touch screen, tutti i prodotti Apen Group, garantendone il funzionamento con i massimi rendimenti, minimi consumi energetici e possibilità di accedere alle Detrazioni Fiscali e al Conto Termico.

Questi comandi, di tipo user friendly, permettono una vasta scelta di possibili regolazioni e una chiara lettura dei parametri di funzionamento e della risoluzione di eventuali interventi tecnici.

CONTROLLO DEI PRODOTTI

- Caldaie a gas a condensazione AKN
- Sistema HYBRID, Pompa di calore ibrida con caldaia a gas
- Aerotermini ad acqua elettronici AX-EC
- Generatori d'aria calda pensili a condensazione LK
- Unità modulari di riscaldamento AH e AH_Sport
- Generatori d'aria calda PK e PK_Sport
- Destratificatori d'aria QUEEN-EC

SEMPLICITÀ DI INSTALLAZIONE

Il collegamento tramite 2 cavi di alimentazione e 2 cavi modbus è molto semplice. L'installazione può essere fatta ad incasso o a filo parete.

CONTROLLO MULTITASKING

Svolge la funzione di cronotermostato stand alone e può essere utilizzato da una fino ad un massimo di 32 macchine contemporaneamente.

VERSATILITÀ DI CONTROLLO

È possibile installare fino a 3 sonde remote oltre a quella a bordo del comando per la gestione di un'unica zona.

TECNOLOGIA TOUCH SCREEN

I comandi sono di facile utilizzo grazie ad un display TFT a colori da 4,3" e ad un menù di gestione molto intuitivo. Il programma utente è multilingua (9 lingue).

SMART X WEB

Con la versione SmartWeb, attraverso il collegamento ad una rete intranet, è possibile effettuare la completa gestione dell'impianto da remoto via browser su computer o tramite indirizzo http.

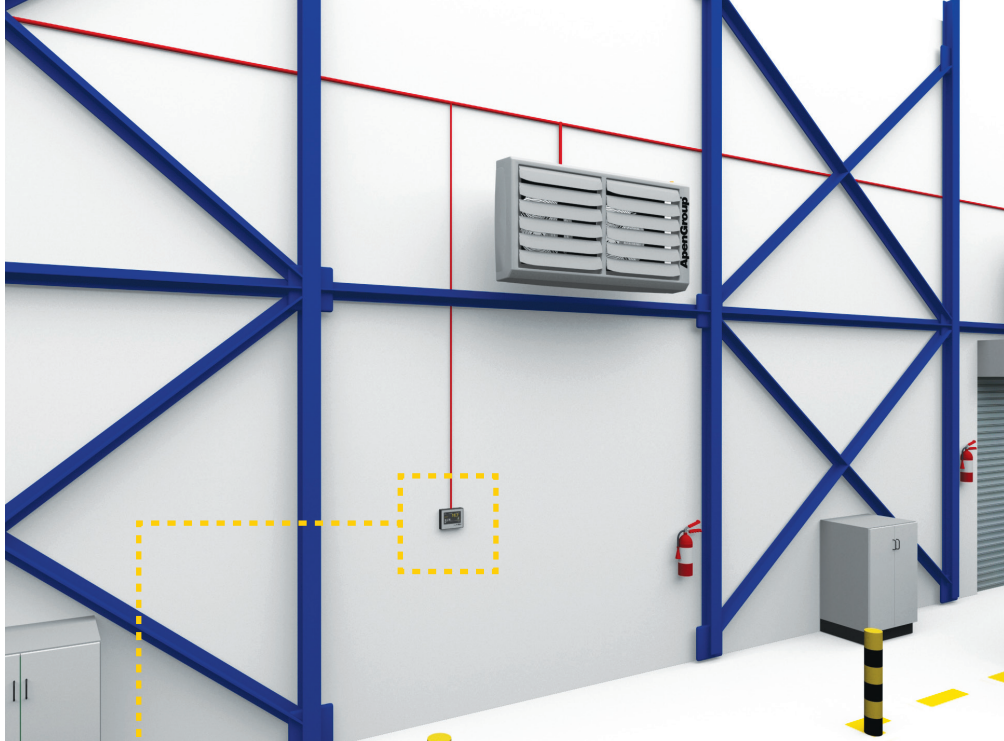
MODALITÀ VENTILAZIONE

Il comando Smart , oltre a garantire le funzioni di riscaldamento, è anche in grado di effettuare la ventilazione estiva.

SISTEMA SMART

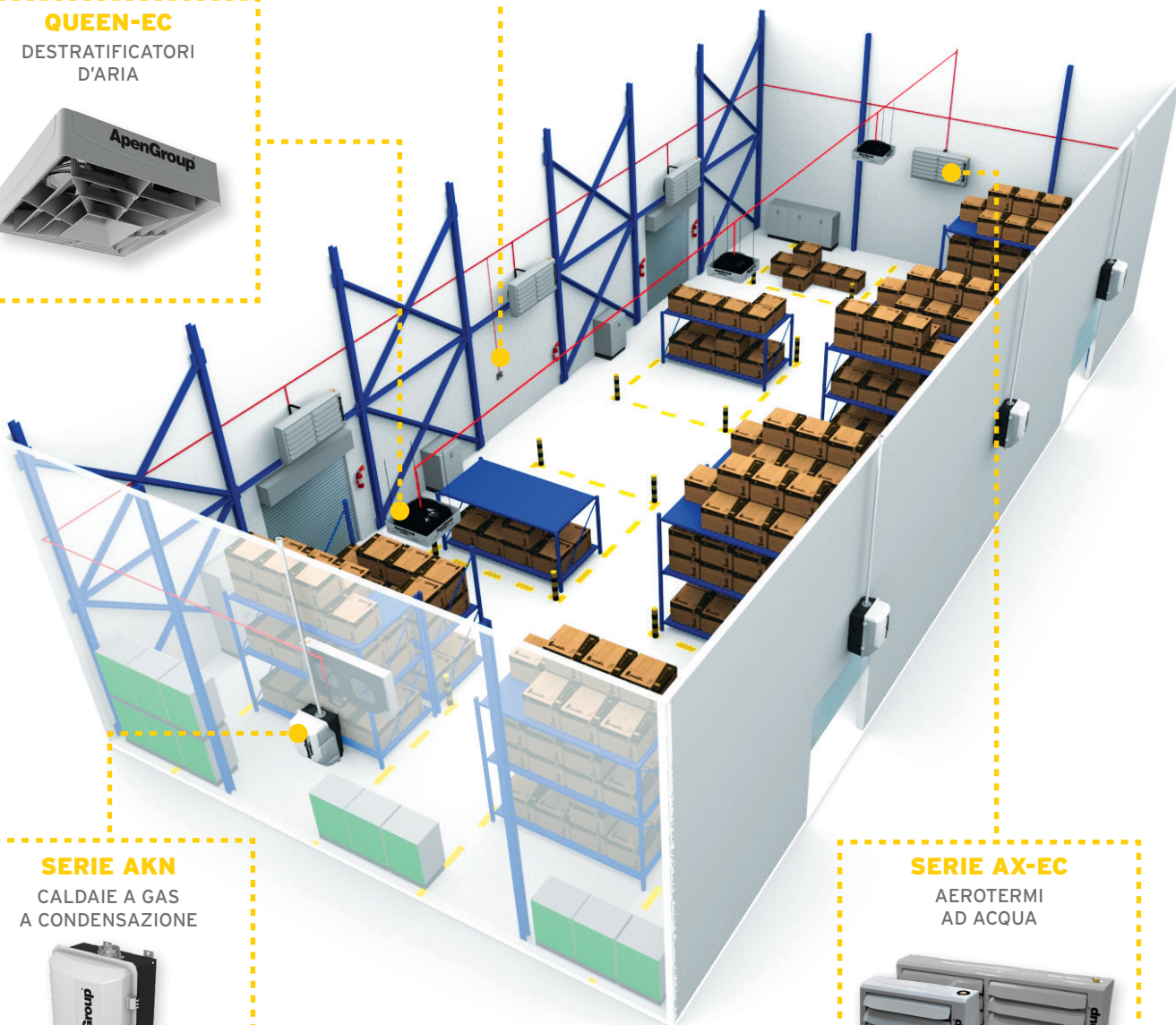
CONFIGURAZIONE DEL CRONOTERMOSTATO PER CONTROLLO DI:

- Caldaie Serie AKN
- Aerotermi Serie AX-EC
- Destratificatori d'aria QUEEN-EC



QUEEN-EC

DESTRATIFICATORI D'ARIA



SERIE AKN

CALDAIE A GAS A CONDENSAZIONE



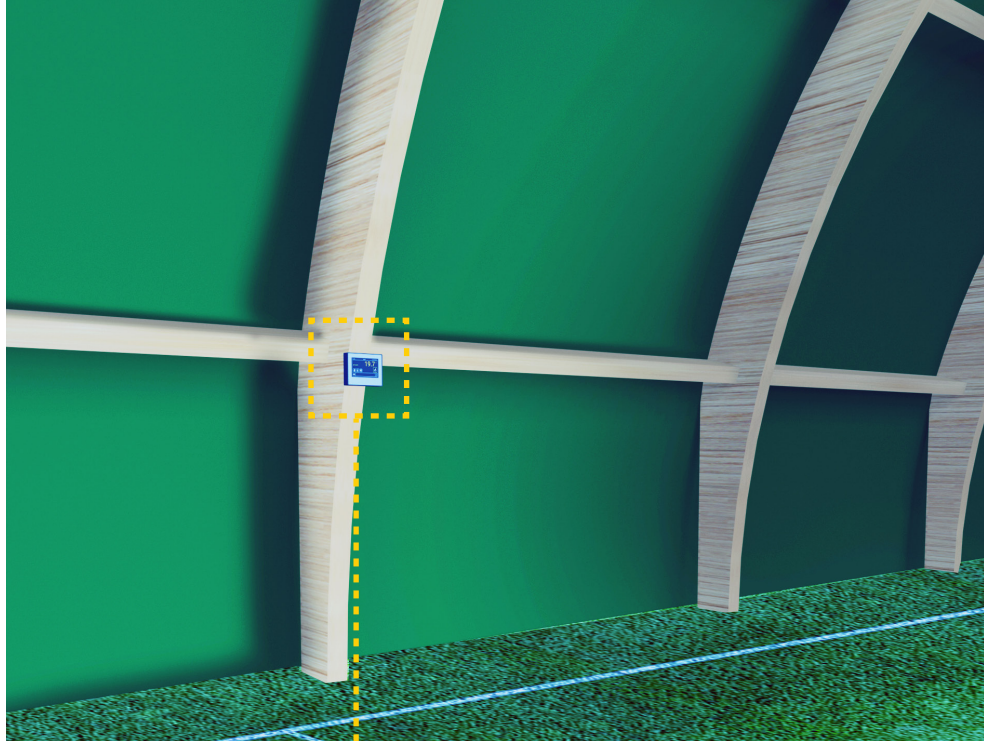
SERIE AX-EC

AEROTERMI AD ACQUA



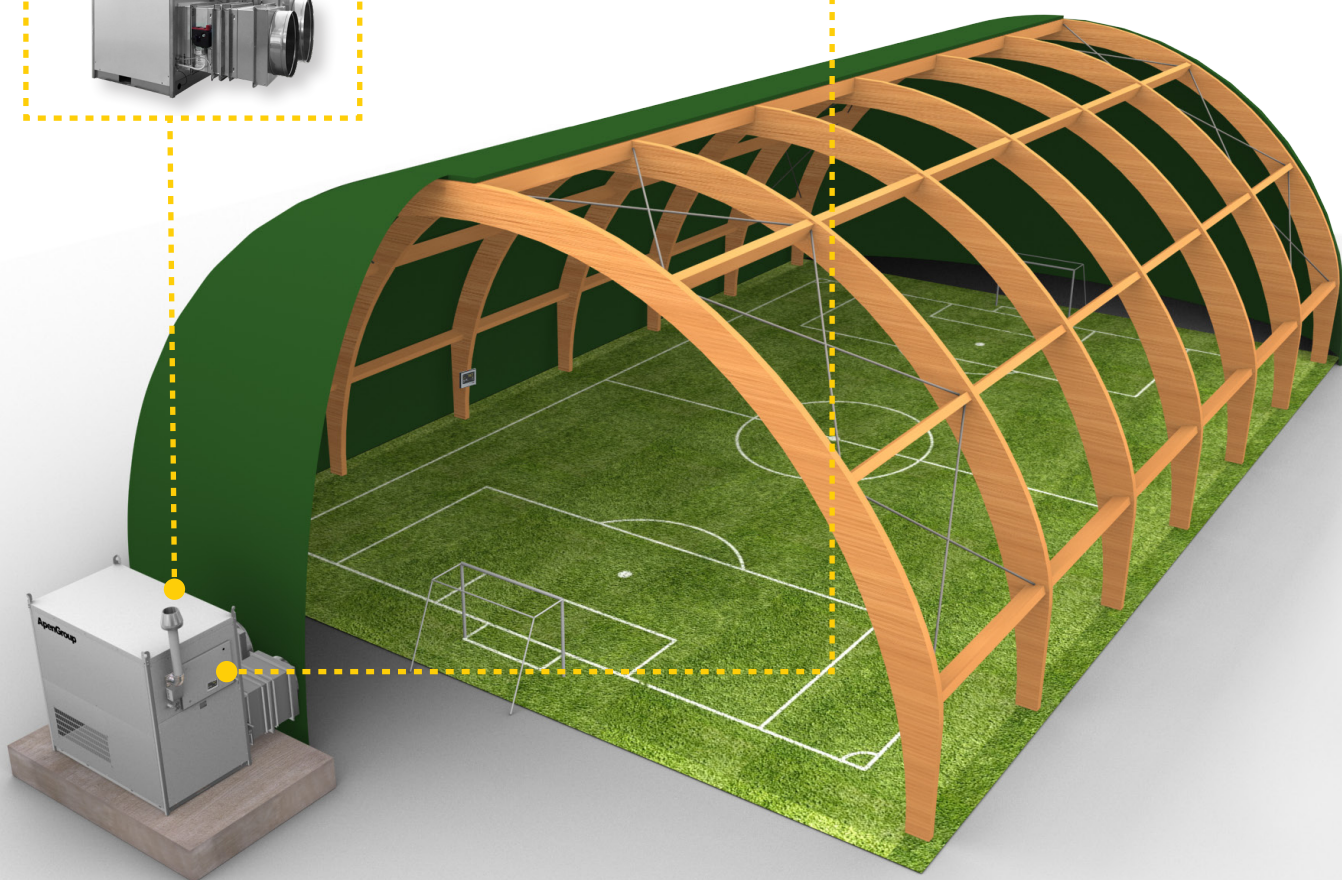
**CONFIGURAZIONE DEL
CRONOTERMOSTATO
PER CONTROLLO DI:**

- Unità di Riscaldamento AH-Sport



AH-SPORT

UNITÀ DI RISCALDAMENTO





APEN GROUP S.p.A.
Via Isonzo, 1 - Pessano con Bornago
20042 (Milano) - Italy
Tel +39 02 95 96 931 Fax +39 02 95 74 27 58
www.apengroup.com apen@apengroup.com

Cod. X028111T ed. 2302
I contenuti di questo catalogo possono essere modificati senza preavviso.

