

AUTOMATICHE

COPERTURE AUTOMATICHE





Favaretti GROUP
COPERTURE PISCINE

Coperture Automatiche

Le coperture automatiche Favaretti sono la soluzione più elegante, sicura e facile da utilizzare per proteggere la tua vasca negli anni a venire.

L'installazione di una copertura automatica è la migliore soluzione possibile per ottimizzare il tuo investimento, proteggere la tua piscina e garantirle una durata maggiore nel tempo, affinché rimanga il luogo principale di svago e divertimento per la tua famiglia. Se hai già una piscina o hai in progetto di realizzarne una, ricorda: una vasca senza copertura è come una casa senza tetto!

Vantaggi

PULIZIA

Coprendo la quasi totalità della vasca, le coperture automatiche rigide permetteranno di mantenere la piscina pulita proteggendola da inquinamento atmosferico, foglie, polvere e detriti in genere.

SICUREZZA

Grazie alla forma esclusiva e al notevole volume d'aria interno, i profili rigidi Favaretti presentano un ottimo coefficiente di galleggiamento.

RISPARMIO

Le eccellenti proprietà d'isolamento termico e l'eliminazione dell'evaporazione permettono di ridurre le perdite calorifiche durante la notte e di abbattere le spese per il riscaldamento dell'acqua e dei costi energetici.

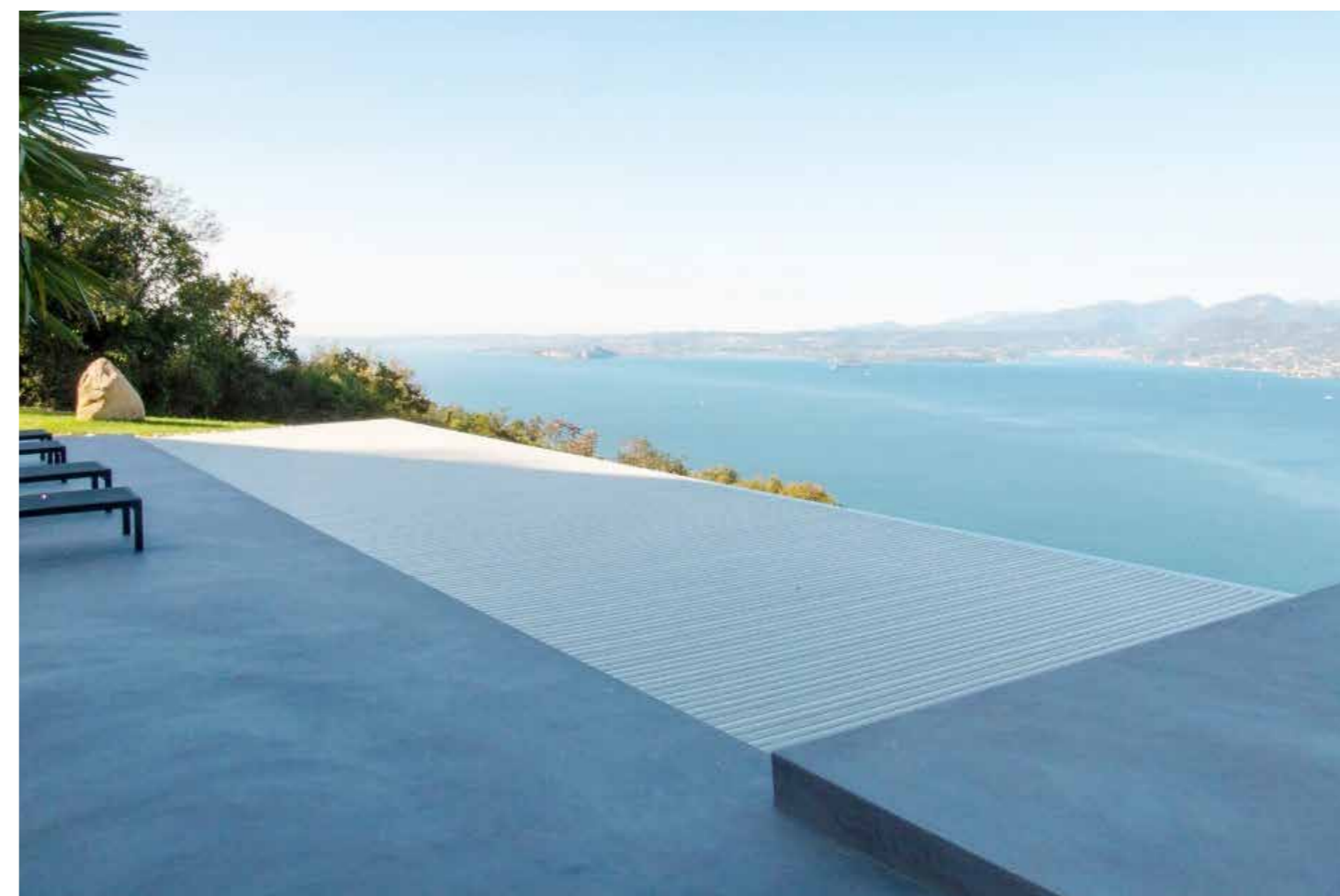
ELEGANZA

Rispetto ai tradizionali sistemi, le coperture automatiche rigide realizzate da Favaretti si inseriscono alla perfezione in contesti di pregio, sono disponibili in diversi colori e possono essere installate sia in piscine esistenti che di nuova realizzazione.



COPERTURE AUTOMATICHE RIGIDE

Protezione, sicurezza
e resistenza 365 giorni l'anno



La copertura automatica sarà il tuo alleato migliore per proteggere la vasca durante tutto l'anno: in estate riduce drasticamente il fenomeno dell'evaporazione, mentre in inverno protegge dagli agenti atmosferici mantenendo la piscina in condizioni ottimali.

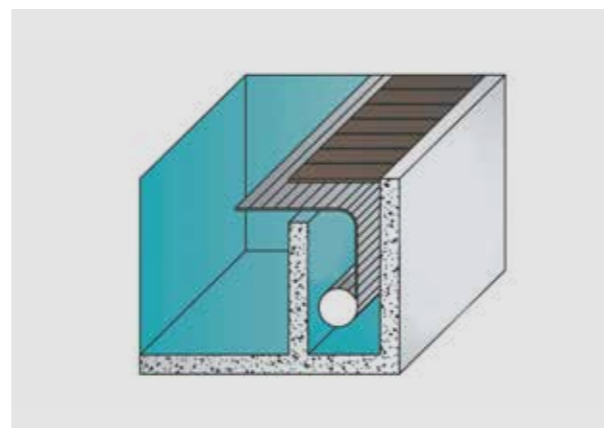
Il sistema di copertura a profili rigidi fornisce, nelle piscine con predisposizioni adeguate, una valida sicurezza in conformità alla norma UNI11718 sulle coperture per piscine. Inoltre le coperture rigide prodotte da Favaretti Group non trascurano nemmeno l'aspetto estetico.



OPZIONI DI AVVOLGIMENTO

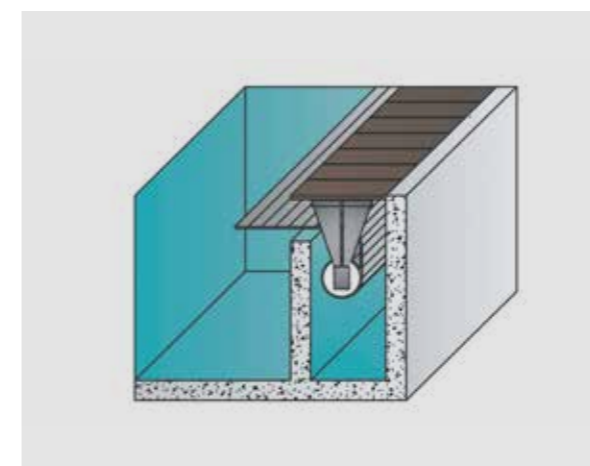
TP-1

Impianto subacqueo situato in un vano separato dalla piscina da un muro sommerso con la motorizzazione in linea con il rullo avvolgitore ma alloggiata in un pozzetto asciutto laterale.



TP-IN

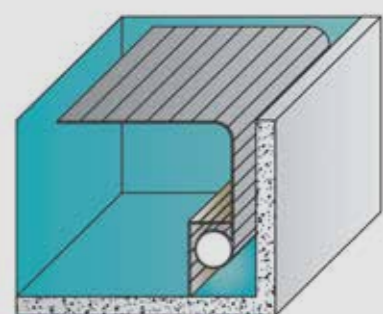
Impianto subacqueo come TP-1 ma con motore tubolare (installato all'interno del rullo avvolgitore). Disponibile anche con piastre laterali per installazioni semplici in piscine esistenti.





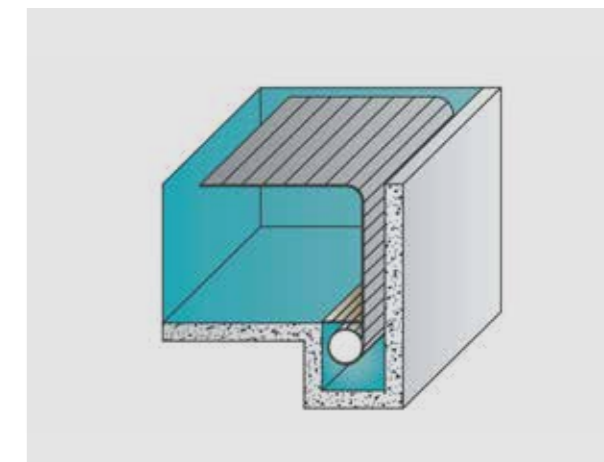
TP-2

Soluzione ideale per piscine già esistenti . Copertura immersa a fondo vasca e motore alloggiato all'esterno in un pozzetto adiacente o con motore subacqueo tubolare. L'avvolgibile può essere nascosto alla vista e protetto dai bagnanti tramite l'installazione di una panca portante rivestita con doghe in PVC o legno IPE.



TP-3

Soluzione estremamente interessante per piscine di nuova realizzazione che permette di mantenere lo sfioro su tutto il perimetro. Il sistema d'avvolgimento è nascosto sotto il pavimento della vasca in un vano sommerso cosicché, quando riavvolta, la copertura sarà completamente invisibile. Motore installato in un pozzetto asciutto adiacente alla vasca. A richiesta: sistema di chiusura automatica del vano sommerso.



CHIUSURA AUTOMATICA - VANO CHIUSO

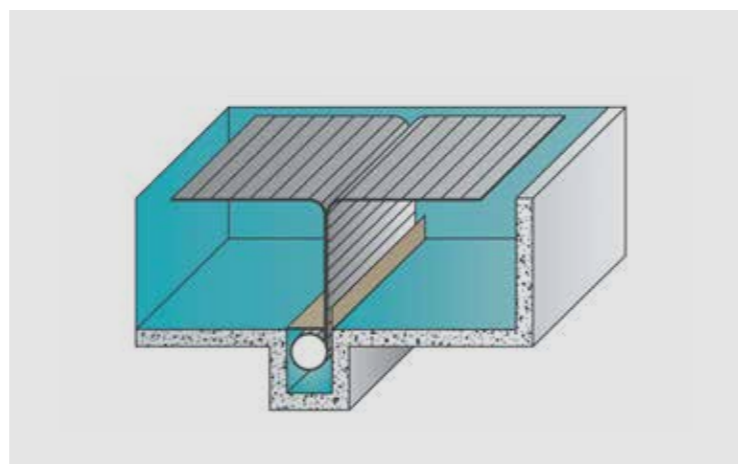


CHIUSURA AUTOMATICA - VANO APERTO



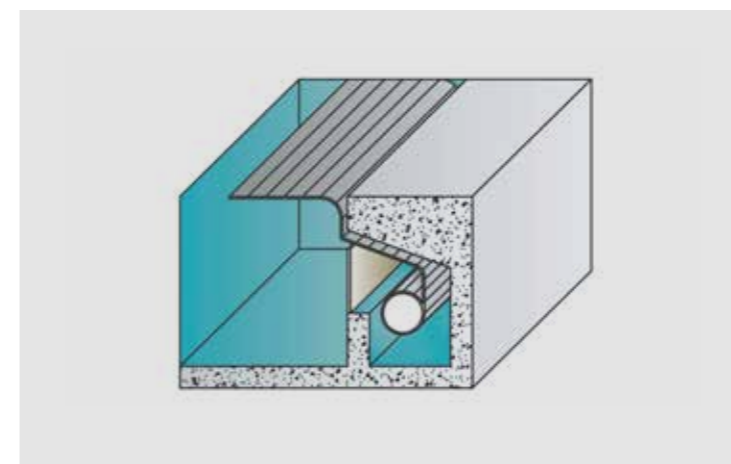
TP-4

Sistema indispensabile per la copertura di vasche con forme fuori standard (tipo reniformi o sagomate). Copertura immersa in un vano a fondo vasca come TP-3, ma posizionato nel mezzo della piscina. Il vano è coperto da un portellone calpestabile apribile elettricamente.



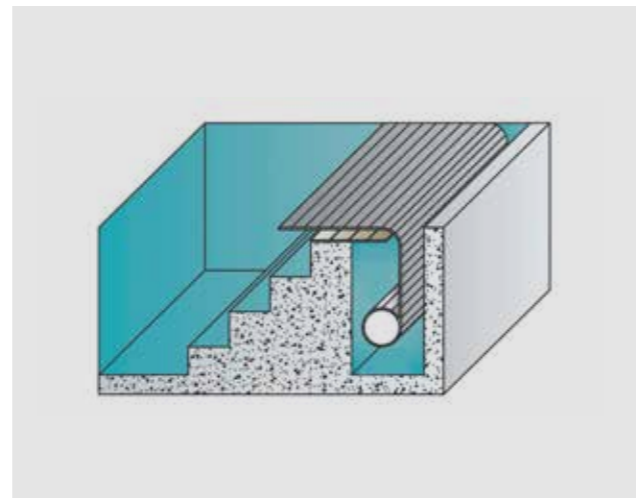
TP-5

Impianto subacqueo posizionato in un vano recesso nella parete di testa della piscina. Motoriduttore alloggiato in un pozzetto asciutto adiacente al rullo avvolgitore. Quando riavvolta non darà alcun disturbo ai bagnanti. Soluzione di copertura che permette di mantenere lo sfioro su tutto il perimetro. A richiesta: pannello divisorio con doghe in PVC (colore a richiesta) o pannelli portapiastrelle.



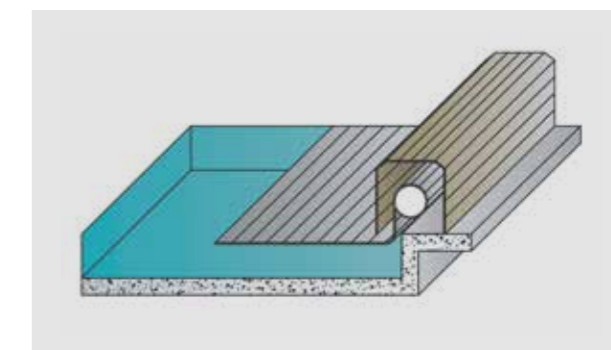
TP-BEACH

Soluzione ideale per una perfetta integrazione estetica della copertura. Il sistema d'avvolgimento è installato sotto il pavimento rialzato della piscina (spiaggetta). La superficie della piscina verrà completamente sfruttata utilizzando lo spazio occupato dal sistema di copertura come una pedana sommersa. Motoriduttore installato in un pozzetto asciutto adiacente al rullo avvolgitore. Soluzione di copertura che permette di mantenere lo sfioro su tutto il perimetro.



TP-FT

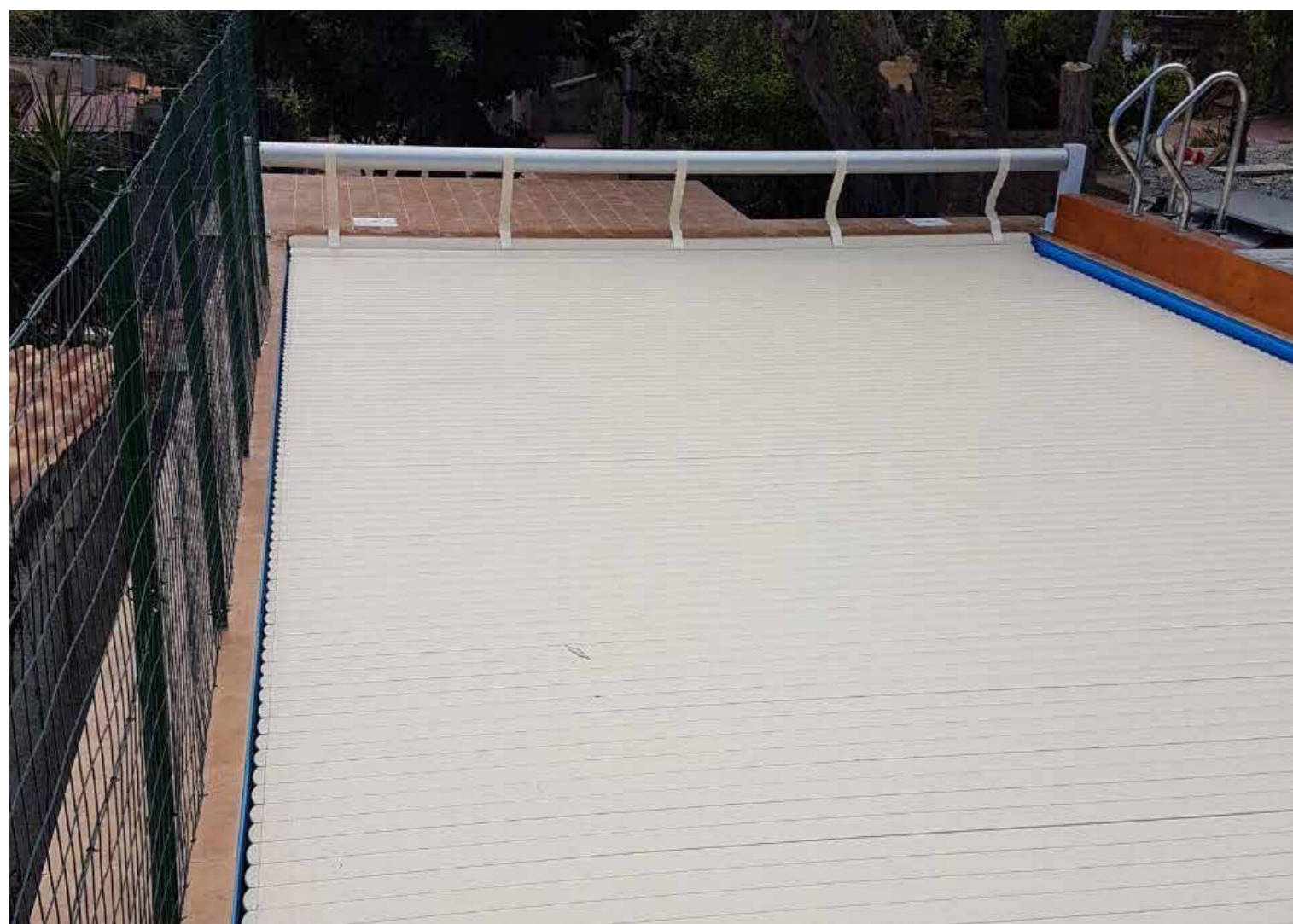
Soluzione di copertura adatta a piscine già esistenti. Il kit d'avvolgimento viene installato a bordo vasca senza dover effettuare alcuna modifica alla struttura della piscina. Economico e facile da installare. Disponibile anche in versione mobile. A richiesta: panca portante rivestita con doghe in legno, PVC o WPC.





ECOROLL

Versione fuori terra economica ed affidabile, adatta a piscine già esistenti di piccole dimensioni. Molto semplice ed essenziale, può essere installato in pochi istanti, anche senza l'ausilio di tecnici specializzati. La versione EcoRoll è disponibile sia in versione manuale che automatica con motore tubolare a 24VCC ed anche in versione mobile.



PROFILI DISPONIBILI

PROFILI TAPPROLL

In PVC trattato con Calcio/Zinco, totalmente esente da metalli pesanti e atossico al 100 %. Antiurto ed antimacchia, testato secondo la normativa europea ISO. Dimensioni 77 × 15 mm, sigillato con tappi saldati ad ultrasuoni e copritappi standard da 25 mm. (su richiesta da 15 o 35 mm) Colori disponibili : bianco - grigio - azzurro - sabbia.

Tappi e copritappi hanno gli stessi colori del profilo.



PROFILI ENERGY

Modello di dimensioni e forma identiche al profilo Tapproll ma con le camere riempite con listelli di schiuma di polietilene a cellule chiuse (la stessa che equipaggia le ns. coperture isothermiche) che offre un ottimo livello di isolamento e l'assoluto galleggiamento anche in presenza di rotture del profilo.



PROFILI POLICARBONATO

Profili in policarbonato trasparente e in versione solar (con fondo nero captatore dei raggi solari). Le doghe in policarbonato offrono maggiore resistenza agli urti (442 J/m) rendendoli più resistenti alla grandine mentre grazie ad una eccellente resistenza alle temperature (-30 / + 120°C) possono essere utilizzati anche in paesi molto soleggiati .

I tappi sono sigillati con silicone.





FAVARETTI, INNOVAZIONE E FLESSIBILITÀ

Un referente unico per tutte le esigenze

Nata nel 1980, nei suoi oltre 40 anni di storia Favaretti Group non ha mai smesso di crescere ed evolversi.

Innovazione e flessibilità sono i nostri capisaldi, che nel tempo ci hanno permesso di rispondere alle esigenze del mercato, talvolta anticipandole.

Ad oggi **Favaretti Group** è l'unica azienda in Europa a occuparsi sia della progettazione che della produzione e installazione di tutti i tipi di copertura per piscina, oltre che coperture per impianti sportivi e industriali e campi di padel.

La nostra capacità di rispondere a diverse richieste e la nostra duttilità ci permettono di offrire un ampio spettro di soluzioni: dalle coperture rigide in POLICARBONATO e PVC (anche coibentate), alle coperture isothermiche, dai classici modelli invernali alle coperture 4 stagioni, dalle coperture di sicurezza scorrevoli alle soluzioni calpestabili più eleganti ed in grado di integrarsi in particolari contesti di pregio.

Minimo comune denominatore, la qualità, confermata dalla certificazione ISO 9001:2015, che si aggiunge alle certificazioni SOA OS33 e OG1, necessarie per partecipare alle gare d'appalto per l'esecuzione dei lavori pubblici.

Ricerca e know how

La nostra attitudine alla ricerca e il nostro know-how tecnologico ci permettono di adottare soluzioni sempre nuove per ottimizzare la produzione e realizzare progetti avanzati e di qualità.

Ultima novità adottata in ordine di tempo, l'innovativa macchina per la lavorazione dei profili rigidi, uno strumento Made in Italy unico nel suo genere progettato appositamente per Favaretti Group, in grado di coprire tutto il ciclo produttivo, dal semilavorato al prodotto finito.

35 metri di sviluppo, 3 stazioni di lavoro, software a controllo numerico: queste sono alcune delle caratteristiche della nuova macchina completamente automatica ed in grado di triplicare la capacità produttiva dell'azienda, migliorando al contempo la qualità del prodotto finito.





www.favarettigroup.it



Via Quinta Strada 5/7, 35023, Bagnoli di Sopra (PD), ITALIA
Tel. +39 049 53.80.535 - Fax +39 049 95.39.124
www.favarettigroup.it